

AS series enclosures

Custodie serie AS

Enclosures Catalogue Sect. 1.0

Catalogo cassette Sez. 1.0

The enclosures AS are normally installed in the industrial plants, with potential hazardous atmospheres of gases and combustible dusts, and therefore classified as Zone 1 – 2 – 21 – 22.

These enclosures are primarily used with the function of:

- Derivation and/or cables collecting from the field and to the control rooms, for analogic signals and/or digital signals and/or measure signals what thermocouples, signals 4 ÷ 20 mA etc. etc.
- Clearing barrier signals and/or of transposition signals from field to control room what Fild-Bus; Mod-Bus and Profi-Bus
- Control and start-stop of apparatus as motors, fans, pumps etc. etc.
- Reading of physical greatness which flow, level, pressure, temperature, current, voltage, frequency, speed control etc. etc.

Le custodie della serie AS vengono normalmente installate negli impianti industriali con un potenziale pericolo di esplosione o combustione di gas e polveri combustibili e che sono classificati come Zona 1 – 2 – 21 – 22.

Questi contenitori vengono utilizzati prevalentemente con la funzione di:

- *Derivazione e/o smistamento cavi dal campo e verso le sale controllo, per segnali analogici e/o digitali e/o di misura quali termocoppie, segnali 4 ÷ 20 mA ecc. ecc.*
- *Smistamento segnali barrierati e/o di trasposizione segnali da campo a sale controllo quali Fild-Bus; Mod-Bus e Profi-Bus.*
- *Comando e controllo di apparecchiature quali motori, ventilatori, pompe ecc. ecc.*
- *Lettura di grandezze fisiche quali portata, livello, pressione, temperatura, corrente, tensione, frequenza, numero di giri ecc. ecc.*



Rules references | Riferimenti normativi

Type of protection <i>Modo di protezione</i>	Enclosure for terminals use <i>Custodie uso morsettiera</i>	II 2 GD Ex e II T6 - tD A21 T85°C IP 66	
	Enclosure for control and signal unit use <i>Custodie uso controllo e segnalazione</i>	II 2 GD Ex ed IIC T6 - tD A21 T85°C IP 66	
Conformity <i>Conformità</i>	DIRECTIVE ATEX 94/9/EC <i>DIRETTIVA 94/9/CE - ATEX</i>		
Reference rules <i>Norme di riferimento</i>	EN 60079-0; EN 60079-7 EN 61241-0; EN 61241-1; EN 60529		
Conformity certificate <i>Certificato di conformità</i>	LOM 02ATEX2022		
Component use certificate <i>Certificato di componente</i>	LOM 03ATEX3093U		
Degree of protection <i>Grado di protezione</i>	IP 66		
Ambient temperature use <i>Temp. ambiente di utilizzo</i>	from <i>da</i> -40°C a +55°C (conformity) (<i>piena conformità</i>) from <i>da</i> -40°C a +80°C (component use) (<i>uso componente</i>)		
Suitable for Zone <i>Zone di utilizzo</i>	1 - 2 (Gas) 21 - 22 (Dust - <i>Polveri</i>)		
Other suitable certifications <i>Altri certificati disponibili</i>	RINA Gost-R Gost-RTN Gost-K	ELE 206606CS POCC IT. Г504. B02540 PPC 00.34628 0602/10A 734	

AS series enclosures

Description

Technical data

These enclosures are made in polyester strengthened with fiber of glass. The fixing to wall of such enclosures is obtained to mean of special button-holes on the fund of the same enclosure with the purpose to allow an easy assemblage of it. The terminal blocks, on special guide omega end/or DIN, are applicable on inside plate in electrolytic galvanized steel (Sendzimir) or, on request, on insulating material plate.

The cover is endowed with a series of screws in stainless steel AISI 304 A2 70, or on request, in AISI 316 A4, to boxed hexagon, distributed on the perimeter of the cover, for the closing in safety and with perimetral gasket suitable for maintain the IP 66 degree of protection.

Accessories and special execution on request

- Special hardware in stainless steel AISI 316 A4
- Out of standard thread
- Set of nut and basket for restoration of the IP66 degree of protection (only for metric holes)
- ANSI B.20.1 NPT or UNI EN 10226-2 Conic Gas adapters with Metric or vice versa.
- Unified joining flange for various enclosures, inclusive of gaskets for IP 66 degree of protection and stainless steel Inox AISI 304 fixing screws.
- Galvanized steel internal plate
- Insulation material internal plate
- Passing earthing bolt
- Hinges

Thread and hubs

- ISO 261/ISO 965 Metric thread
- Passing holes, suitable for ISO 261/ISO 965 Metric thread

Custodie serie AS

Descrizione

Caratteristiche costruttive

Questi contenitori sono realizzati in poliestere rinforzato con fibra di vetro. Il fissaggio a parete di tali custodie è ottenuto a mezzo di apposite asole ricavate sul fondo della custodia stessa, al fine di consentirne un facile montaggio. Le morsettiere, su apposita guida omega e/o DIN, sono applicabili su piastra interna in acciaio zincato elettroliticamente (Sendzimir) o, a richiesta, su piastra in materiale isolante.

Il coperchio è dotato di una serie di viti in acciaio inox AISI 304 A2 70, o a richiesta in AISI 316 A4, ad esagono incassato, distribuiti sul perimetro del coperchio, per la chiusura in sicurezza e con guarnizione perimetrale per l'ottenimento del grado di protezione IP 66.

Accessori ed esecuzioni a richiesta

- Viteria speciale in acciaio inox AISI 316 A4
- Filettature fuori standard
- Set di controdado e guarnizione per ripristino del grado di protezione IP 66 (solo per filettature metriche)
- Adattatori per raccordo da filettature ANSI B.20.1 NPT o UNI EN 10226-2 Gas Coniche o viceversa.
- Flangie di accoppiamento unificate, per l'unione di più contenitori attigui, con relative guarnizioni per il ripristino del grado di protezione IP 66 e viti di fissaggio in acciaio inox AISI 304
- Piastra interna in acciaio zincato
- Piastra interna in materiale isolante
- Vite di terra passante
- Cerniere

Filettature e imbocchi

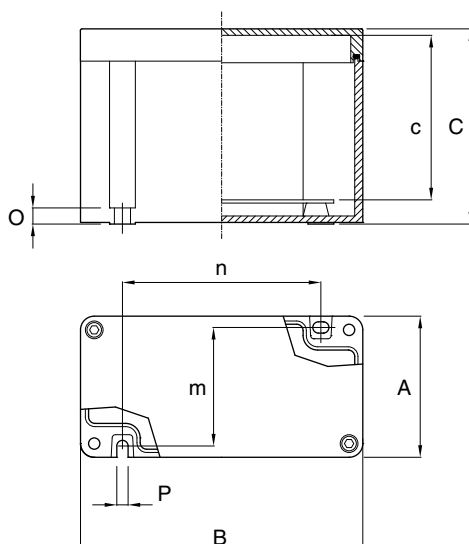
- Filettature metriche ISO 261/ISO 965
- Imbocchi passanti, adatti per filettature metriche ISO 262/ISO 965

AS series enclosures

Custodie serie AS

Overall dimensions and weights of the GRP enclosures series AS

Dimensioni di ingombro e pesi delle custodie serie AS in GRP



Dimensions and weight <i>Dimensioni e pesi</i>	AS 09	AS 11	AS 14	AS 21	AS 22	AS 42	AS 44	AS 84
A	95 (87)	110 (102)	140 (132)	85 (77)	175 (167)	175 (167)	360 (352)	360 (350)
B	95 (87)	110 (102)	140 (132)	175 (167)	175 (167)	360 (352)	360 (352)	730 (720)
C	64 (52)	86 (64)	83 (65)	120 (108)	120 (108)	120 (108)	120 (108)	168 (142)
c	45	66	65.5	101	101	101	101	152
m	55	96	72	72	123	162	308	340
n	80	96	123	123	162	308	346	670
O	5	8	5	9	9	9	9	10
P	6	7	7	7	7	7	7	8
Kg	0.3	0.5	0.7	1	1.6	2.6	4.7	11.3

Note: the dimensions among (...) are referred to the inside useful dimensions

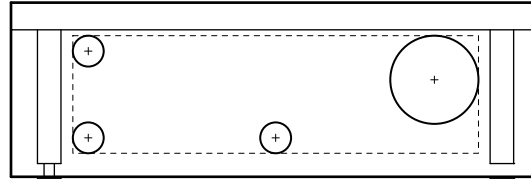
Nota: le misure tra (...) sono riferite alle dimensioni utili interne

AS series enclosures

Custodie serie AS

Hubs on enclosures

Imbocchi su cassette



Minimum interax for drill, (passing holes & thread holes) suitable for AS series enclosures - *Interassi minimi di foratura, (passanti e filettati) per custodie serie AS*

Thread size - Grandezza filetto	3/8" M16	1/2" M20	3/4" M25	1" M32	1 1/4" M40	1 1/2" M50	2" M63	2 1/2" M75	3" M80
3/8" M16	33	35	38	42,5	45,5	49,5	56,5	62,5	71,5
1/2" M20	35	37	40	44,5	47,5	51,5	58,5	64,5	73,5
3/4" M25	38	40	43	47,5	50,5	54,5	61,5	67,5	76,5
1" M32	42,5	44,5	47,5	52	55	59	66	72	81
1 1/4" M40	45,5	47,5	50,5	55	58	62	69	75	84
1 1/2" M50	49,5	51,5	54,5	59	62	66	73	79	88
2" M63	56,5	58,5	61,5	66	69	73	80	86	95
2 1/2" M75	62,5	64,5	67,5	72	75	79	86	92	101
3" M80	71,5	73,5	76,5	81	84	88	95	101	110

Type of enclosure <i>Tipo custodia</i>	AS 09	AS 11	AS 14	AS 21	AS 22	AS 42	AS 44	AS 84
Sides definition <i>Definizione lati</i>								

Ø e cable Ø e cavo	Size hub Grandezza imbocco	Maximum hubs / cable glands quantity - <i>Quantità massima imbocchi / pressacavi</i>															
		Sides Lati		Sides Lati		Sides Lati		Sides Lati		Sides Lati		Sides Lati		Sides Lati		Sides Lati	
		B-D	A-C	B-D	A-C	B-D	A-C	B-D	A-C	B-D	A-C	B-D	A-C	B-D	A-C	B-D	A-C
4÷6,5	M12 x 1,5	4	3	5	5	8	6	12	5	12	15	33	15	33	24	12	60
6÷10	M16 x 1,5	2	2	4	4	6	5	9	3	9	12	27	12	27	21	80	40
8÷14	M20 x 1,5	2	1	2	2	3	3	6	2	6	8	14	6	14	10	48	24
13÷18	M25 x 1,5	1	1	1	1	2	2	4	2	6	4	12	6	12	12	38	19
18÷25	M32 x 1,5	-	-	1	1	2	1	2	-	3	2	7	3	7	5	24	10
22÷32	M40 x 1,5	-	-	-	-	-	-	1	-	2	1	4	2	4	3	20	8
30÷38	M50 x 1,5	-	-	-	-	-	-	1	-	2	1	4	2	4	3	8	4
34÷44	M63 x 1,5	-	-	-	-	-	-	1	-	1	1	3	1	3	2	6	3
4÷10	3/8"	2	2	4	4	6	5	9	3	9	12	27	12	27	21	80	40
5,5÷13	1/2"	2	1	2	2	3	3	6	2	6	8	14	6	14	10	48	24
10,5÷18	3/4"	1	1	1	1	2	2	4	2	6	4	12	6	12	12	38	19
15÷24	1"	-	-	1	1	2	1	2	-	3	2	7	3	7	5	24	10
21÷30	1 1/4"	-	-	-	-	-	-	1	-	2	1	4	2	4	3	20	8
24÷36	1 1/2"	-	-	-	-	-	-	1	-	2	1	4	2	4	3	8	4
36÷45	2"	-	-	-	-	-	-	1	-	1	1	3	1	3	2	6	3
45÷54	2 1/2"	-	-	-	-	-	-	-	-	-	-	-	-	-	-	4	2

Note: Others possibility of mixed holes are possible on request

Nota: Altre possibilità di forature con imbocchi misti sono possibili a richiesta

AS series enclosures

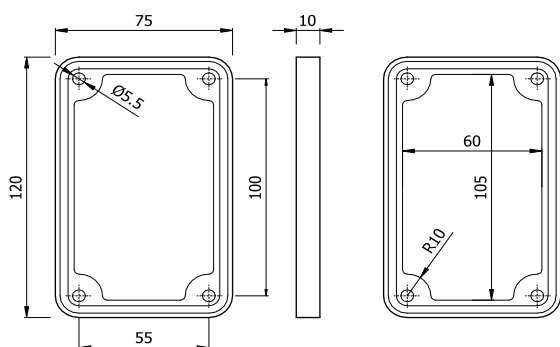
Custodie serie AS

Enclosures Joining flange

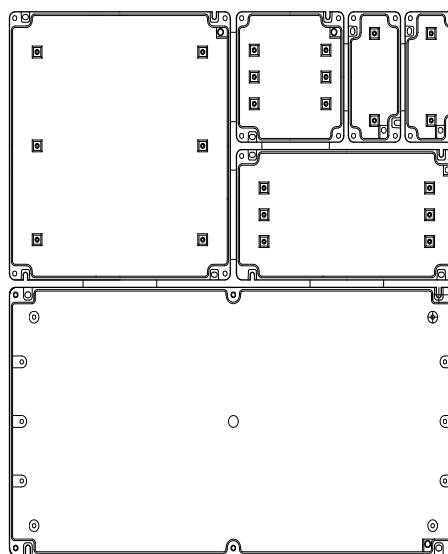
Flangia di accoppiamento tra custodie

The enclosures AS series have modular dimensions and can be joined together through a flange that continues to grant the IP protection. With such system we're able to increase the internal volume available for electrical installation so to reach the sole space really needed.

Le custodie della serie AS hanno delle dimensioni modulari e possono venire accoppiate tramite una flangia che garantisce la tenuta IP. In tal modo si riesce ad aumentare il volume interno disponibile per installazioni elettriche in maniera da utilizzare solo lo spazio realmente richiesto.



FA flange type
Flangia tipo FA



Example of joining enclosures
Esempio di accoppiamento
contenitori

Note: The quantities of flanges are in function of the selected enclosure quantities

Nota: La quantità delle flange è in funzione del numero di custodie accoppiate

AS series enclosures

Custodie serie AS

Enclosures Catalogue Sect. 1.1

Enclosures for
terminals use

These enclosures are primarily used with the function of cable termination unions, with terminals for derivation or change section cables, for joining long distance cables to terminals strips of motors and/or end users with entry terminals of lower section.

The internal layout of the terminals can follow different configurations and, based on client's special requirements but always within the limits of the certificate of conformity, the terminals can be installed in different positions compared to standard ones.

The size of enclosure to be used is done by our Technical Office on basis of several parameters indicated by the client as:

- number and sizes of the cables
- number and sizes of the entries
- particular necessities regarding wiring and position of enclosures inside the plant
- temperature class
- design temperature

If the enclosure is supplied complete with cable glands we'll take care in dimensioning them based on number and sizes of cable installed.

The terminals are installed on mounting rails to be fixed directly on dedicated supports on the basement of the enclosure or on its mounting plate.



Catalogo cassette Sez. 1.1

Custodie uso
morsettiere

Queste custodie vengono utilizzate prevalentemente con la funzione di giunzione cavi, con relativi morsetti di allacciamento / derivazione, per accoppiamento cavi in arrivo da lunghe distanze alle morsettiere motori e/o utilizzatori finali con morsettiere di ingresso di sezioni inferiori.

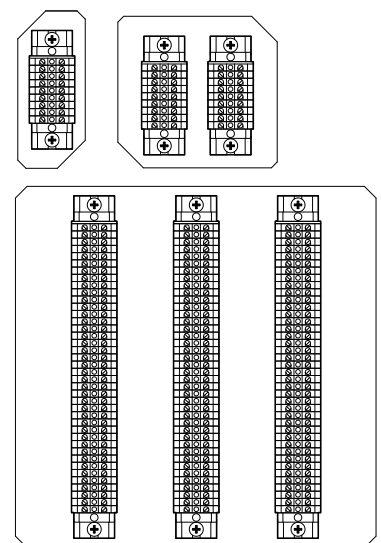
La disposizione dei morsetti all'interno della custodia può essere fatta in diverse configurazioni e, sulla base di particolari esigenze del cliente e sempre nel rispetto dei limiti della certificazione, i morsetti possono essere installati in posizioni diverse da quelle standard.

La scelta della custodia da utilizzare viene definita dal nostro Ufficio Tecnico sulla base dei varie parametri elencati dal cliente quali:

- numero e misura dei cavi
- numero e misura delle entrate
- particolari esigenze di cablaggio e di posizionamento della custodia all'interno dell'impianto
- classe di temperatura
- temperatura ambiente di progetto

Nel caso la custodia venga fornita completa di pressacavi sarà nostra cura fornire il dimensionamento degli stessi in base alla misura e il numero di cavi installati.

I morsetti vengono montati su apposite guide da fissare direttamente sui supporti predisposti sulla base della custodia oppure sul telaio interno della custodia.



AS series enclosures

Custodie serie AS

Examples of terminal disposition

The disposition of the terminals inside of the enclosure can be made in different configurations:

- straight
- diagonal
- on more rows

As per client request and always in the respect of the limits of certificate use, what maximum terminals, maximum holes for side, least distance of pertinence and dissipable power for enclosure typology, the terminals can be installed in different positions from those on described.

Esempi di disposizioni delle morsettiere

La disposizione dei morsetti all'interno della custodia può essere fatta in diverse configurazioni:

- diritta
- diagonale
- su più file

Sulla base di particolari esigenze del cliente e sempre nel rispetto dei limiti di utilizzo da certificato, quali massimo numero morsetti, massimo numero di forature per lato, distanza minima di pertinenza e massima potenza dissipabile per tipologia di contenitore, i morsetti possono essere installati in posizioni diverse da quelle su descritte.

Terminals cross-section Sezione morsetti [mm ²]	Nr. slide N° file	AS 09		AS 11		AS 14		AS 21		AS 22		AS 42		AS 44		AS 84	
		I max (A)	Term. qty Qtà mors. (nr)	I max (A)	Term. qty Qtà mors. (nr)	I max (A)	Term. qty Qtà mors. (nr)	I max (A)	Term. qty Qtà mors. (nr)	I max (A)	Term. qty Qtà mors. (nr)	I max (A)	Term. qty Qtà mors. (nr)	I max (A)	Term. qty Qtà mors. (nr)	I max (A)	Term. qty Qtà mors. (nr)
2,5	1		7		9		16		14		18		46		46		92
	2	12	-	12	-	12	-	15	-	13	36	11	92	11	92	11	184
	3		-		-		-		-		-		-		138		276
4	1		7		8		15		14		13		29		45		90
	2	18	-	18	-	18	-	20	-	20	26	18	58	14	90	14	180
	3		-		-		-		-		-		-		132		264
6	1				6		12		12		12		16		37		74
	2			22	-	22	-	24	-	25	22	28	32	18	74	18	148
	3				-		-		-		-		-		110		220
10	1				5		9		4		10		16		16		32
	2			34	-	34	-	36	-	35	-	30	32	24	32	24	64
	3				-		-		-		-		-		100		200
16	1						7				8		24		24		48
	2					48	-			51	-	44	-	35	48	35	96
	3						-				-		-		86		172
25	1										6		18		18		36
	2									57	-	68	-	57	36	57	72
	3										-		-		54		108
35	1										6		16		16		32
	2									84	-	76	-	71	32	71	64
	3										-		-		-		-
70	1										4		4		8		16
	2									141	-	134	-	124	16	124	32
	3										-		-		-		-

Note: this table are indicative only. The quantities of terminals are valid only after Nuova ASP Technical Department approval, function of terminals variable type and step quantity. Mixed compositions of different terminals size are suitable, previous consultation with our technical office.

Nota: la tabella è puramente indicativa. La quantità dei morsetti potrà ritenersi valida solo dopo convalida da parte del nostro Ufficio Tecnico, in funzione della variabile tipo morsetti e numero file. Composizioni miste di diverse grandezze morsetti sono possibili, previa consultazione con il nostro ufficio tecnico.

AS series enclosures

Custodie serie AS

Enclosures Catalogue Sect. 1.2

Enclosures for control
and signal unit use

Catalogo cassette Sez. 1.2

Custodie uso controllo
e segnalazione

These enclosures are primarily used with the function of:

- Control and start-stop of apparatus as motors, fans, pumps etc. etc.
- Reading of physical greatness which flow, level, pressure, temperature, current, voltage, frequency, speed control etc. etc.

The allocation of the components in the enclosure can be done following different configurations based on particular client's requirements and always respecting the limit of certification.

The equipments on the cover are in accordance with the use in these enclosures and covered by relative certificate of component, function of the brand and selected model.

Questi custodie vengono utilizzate prevalentemente con la funzione di:

- *Comando e controllo di apparecchiature quali motori, ventilatori, pompe ecc. ecc.*
- *lettura di grandezze fisiche quali portata, livello, pressione, temperatura, corrente, tensione, frequenza, numero di giri ecc. ecc.*

La disposizione dei componenti nella custodia può essere fatta in diverse configurazioni sulla base di particolari esigenze del cliente e sempre nel rispetto dei limiti della certificazione.

I componenti sul coperchio sono in esecuzione idonea per l'utilizzo in questi contenitori e coperti da relativo certificato di componente, funzione della marca e modello selezionato



AS series enclosures

Custodie serie AS

Examples of possible executions on request

Esempi di esecuzioni possibili a richiesta

