



EVO-LED series

Lighting fixtures for LED lamp

serie EVO-LED

Armature illuminanti per lampada LED

Lighting fixtures Catalogue Sect. 12.5

These equipment are suitable to be installed in places in which, during the normal activities, explosive atmosphere caused by gases, vapours, mists or caused by mixture of air and combustible dust are likely to occur.

They type of protection flameproof "d".

They are normally used for uniform illumination of a product to be under supervision, of its level inside a boiler, tanks, bunkers, silos, pipelines and other containers that normally are closed.



Catalogo armature illuminanti Sez. 12.5

Queste apparecchiature sono idonee per essere installate in luoghi di superficie in cui, durante le normali attività, vi è la probabilità che si manifestino atmosfere esplosive dovute a gas, vapori o nebbie o che si manifestino atmosfere esplosive dovute a miscele di aria e polveri combustibili.

Hanno modo di protezione a prova di esplosione "d".

Vengono normalmente utilizzate per l'illuminazione uniforme di un prodotto da sorvegliare, del suo livello all'interno di boiler, tanks, bunkers, silos, pipelines e altri contenitori che normalmente sono chiusi.



Rules references | Riferimenti normativi

| | | |
|---|---|---|
| Type of protection <i>Modo di protezione</i> | | II 2G Ex d IIC T6 ... T5 Gb II 2D Ex tb IIIC T85°C ... T100°C Db |
| Conformity <i>Conformità</i> | | DIRECTIVE ATEX 94/9/EC DIRETTIVA 94/9/CE - ATEX |
| EC Type-Examination Certificate <i>Certificato di Esame CE del tipo</i> |  | INERIS 01ATEX0041X |
| IECEx Certificate of conformity |  | IECEx INE12.0005X conformity standards - <i>conformità alle norme:</i> EN/IEC 60079-0; EN/IEC 60079-1; EN/IEC 60079-31; EN/IEC 60598-1 |
| Degree of protection <i>Grado di protezione</i> | | IP 66 conformity standards - <i>conformità alle norme:</i> EN / IEC 60529 |
| Ambient temperature use <i>Temp. ambiente di utilizzo</i> | | $-60^{\circ}\text{C} \leq T_a \leq +60^{\circ}\text{C}$ |
| Suitable for Zone <i>Zone di utilizzo</i> | | 1 - 2 (Gas) 21 - 22 (Dust - <i>Polveri</i>) |
| Other suitable certifications <i>Altri certificati disponibili</i> |        | GOST R: n. POCC IT. ME92.B02926 RTN: PCC 00-34628 GOST K: n. 07/44-272 certification in progress CEPEL 12.2156 certification in progress certification in progress certification in progress |

EVO-LED series

Lighting fixtures for LED lamp

Description

Technical data

The lighting fixtures of this series are made with a low copper content aluminium alloy body and one part of high mechanical resistance and high temperature transparent tempered glass, sealed on the unscrewing part.

They are painted with epoxy powder.

They do not need a protection guard since the glass has successfully passed the resistance to impact test for high mechanical risk required by the EN/IEC 60079-0 Standard.

Connection is made directly to ceramic lamp-holder. It is accessed by unscrewing the transparent part.

The connection cables must have a maximum section of 2.5 mm².

They are suitable for use of led lamps complete of driver, of 12W max. power for voltages up to 240Vac 50/60Hz.

They have a cable entry with standardized 3/4 NPT (ANSI/ASME B1.20.1) thread.

Other threads can be carried out on request.

Other technical data

The lighting fixtures can be installed on a light pole, frames, doors, and tank portholes.

Three fins with through-holes are provided of series, which facilitate the fixing in position.

Standard equipment

- epoxy powder painting RAL9006
- 1 threaded holes
- gasket in silicon rubber

Supplied on request

- epoxy powder paint other than standard
- led lamp

serie EVO-LED

Armature illuminanti per lampada LED

Descrizione

Caratteristiche costruttive

Le armature illuminanti di questa serie sono costituite da un corpo in lega di alluminio a basso tenore di rame e da una parte trasparente in vetro temperato ad alta resistenza meccanica ed alta temperatura, sigillata sulla parte svitabile.

Sono verniciate a polvere epossidica.

Non necessitano di gabbia di protezione avendo il vetro superato il test di resistenza all'urto per rischio meccanico elevato richiesto dalla norma EN/IEC 60079-0.

La **connessione** viene fatta direttamente al portalamпада in ceramica. Si accede svitando la parte trasparente.

I cavi di collegamento devono avere sezione max. di 2,5 mm²

Sono adatte per l'uso di lampade led complete di driver, di potenza max 12W per tensioni sino a 240Vac 50/60Hz.

Hanno una entrata di cavo con filettatura normalizzata da 3/4 NPT (ANSI/ASME B1.20.1).

Altre filettature possono essere eseguite a richiesta.

Altre caratteristiche costruttive

Le armature possono essere installate su palina, telai, portelli ed oblò di serbatoi.

Di serie sono fornite di tre alette con fori passanti che facilitano il fissaggio in posizione.

Dotazione di serie

- verniciatura polvere epossidica RAL9006
- 1 imbocco filettato
- guarnizioni in gomma siliconica

Dotazione a richiesta

- verniciatura polvere epossidica fuori standard
- lampada led

| Code | Lamp | Replace incandescent lamp | Temperature class (gas) | Max. Surface temperature (dust) | Ambient temperature | Lampholder | Wiring diagram** |
|---|--------------|---------------------------|-------------------------|---------------------------------|---------------------|------------|------------------|
| Voltage supply: 220-240 Vac – 50/60Hz * | | | | | | | |
| EVO07LED | LED max. 7W | 50W | T6 T5 | T85°C T100°C | 40°C 60°C | E27 | 15 |
| EVO12LED | LED max. 12W | 60W | T6 T5 | T85°C T100°C | 40°C 60°C | E27 | 15 |

*Other voltage on request - *Altre tensioni a richiesta* **See page 12-15 - *Vedi pagina 12-15*

EVO-LED series

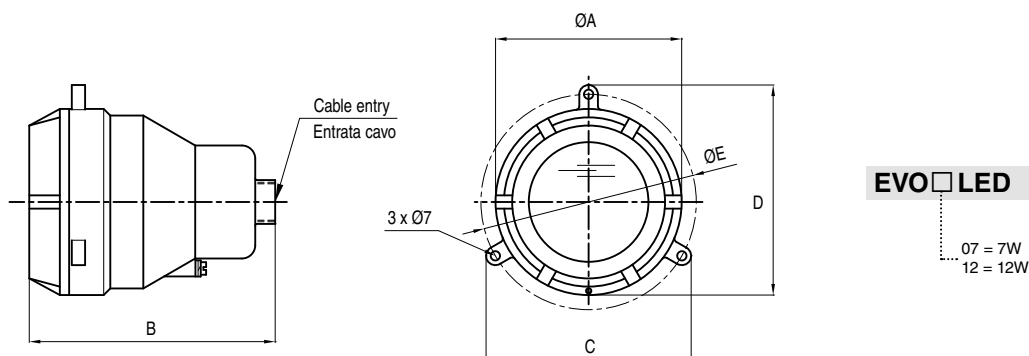
Lighting fixtures for LED lamp

serie EVO-LED

Armature illuminanti per lampada LED

Other technical data

Altre caratteristiche costruttive



| Code | Lamp | øA [mm] | B [mm] | C [mm] | D [mm] | øE [mm] | Cable entries * | Weigth [Kg] |
|----------|--------------|---------|--------|--------|--------|---------|-----------------|-------------|
| EVO07LED | LED max. 7W | 140 | 185 | 155 | 158 | 162 | 1x3/4NPT | 2,00 |
| EVO12LED | LED max. 12W | 140 | 185 | 155 | 158 | 162 | 1x3/4NPT | 2,00 |

*Other threads on request *Altre filettature a richiesta

Accessories (on request)

Accessori (a richiesta)

| Code | Description | Material |
|-----------|--|----------|
| LAMP07LED | Led lamp - 7W - E27 Lampada led -7W - E27 | |
| LAMP12LED | Led lamp - 12W - E27 Lampada led -12W - E27 | |

Note: Due to the evolution of our products research and development, the above characteristics showed on this section can be modified and can be considered as binding only after validation by our Technical Department.

Nota: Per tenere conto dell'evoluzione della ricerca e sviluppo dei nostri prodotti, le caratteristiche riportate in questa sezione possono subire modifiche e pertanto sono da ritenersi impegnative solo dopo convalida da parte del nostro Ufficio Tecnico.