



EVF-LED series

Lighting fixtures for LED tubes

serie EVF-LED

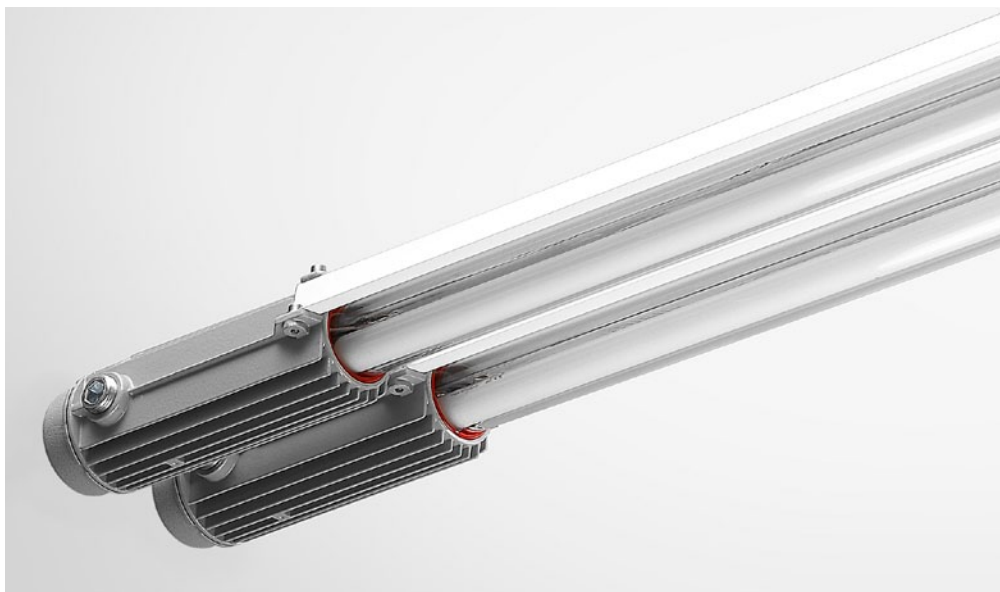
Armature illuminanti per tubi LED

Lighting fixtures Catalogue Sect. 12.1

These equipment are suitable to be installed in places in which, during the normal activities, explosive atmosphere caused by gases, vapours, mists or caused by mixture of air and combustible dust are likely to occur. They type of protection flameproof "d". They are ideal to illuminate homogeneously settings that may require compact devices, bright lighting and cost maintenance.

Catalogo armature illuminanti Sez. 12.1

Queste apparecchiature sono idonee per essere installate in luoghi di superficie in cui, durante le normali attività, vi è la probabilità che si manifestino atmosfere esplosive dovute a gas, vapori o nebbie o che si manifestino atmosfere esplosive dovute a miscele di aria e polveri combustibili. Hanno modo di protezione a prova di esplosione "d". Vengono normalmente utilizzate per l'illuminazione uniforme di locali e strutture che richiedano scarso ingombro verticale, alta resa luminosa e basso costo di mantenimento.



Rules references | Riferimenti normativi

Type of protection <i>Modo di protezione</i>		II 2G Ex d IIC T6 Gb II 2D Ex tb IIIC T85°C Db
Conformity <i>Conformità</i>		DIRECTIVE ATEX 94/9/EC DIRETTIVA 94/9/CE - ATEX
EC Type-Examination Certificate <i>Certificato di Esame CE del tipo</i>		INERIS 13ATEX0027X
IECEx Certificate of conformity		certification in progress conformity standards - <i>conformità alle norme</i> : EN/IEC 60079-0; EN/IEC 60079-1; EN/IEC 60079-31; EN/IEC 60598-1
Degree of protection <i>Grado di protezione</i>		IP66 conformity standards - <i>conformità alle norme</i> : EN/IEC 60529
Ambient temperature use <i>Temp. ambiente di utilizzo</i>		$-20^{\circ}\text{C} \leq T_a \leq +60^{\circ}\text{C}$
Suitable for Zone <i>Zone di utilizzo</i>		1 - 2 (Gas) 21 - 22 (Dust - <i>Polveri</i>)
Other suitable certifications <i>Altri certificati disponibili</i>	      	GOST R: n. POCC IT. ME92.B02926 RTN: PCC 00-34628 GOST K: n. 07/44-272 certification in progress certification in progress certification in progress certification in progress certification in progress certification in progress

EVF-LED series

Lighting fixtures for LED tubes

Description

Technical data

The lighting fixtures in this series come in single or double lamp versions. The double lamp version is made by connecting two single lamps. Each single lamp consists of a protective tube of borosilicate glass with high mechanical strength and high temperature resistance, sealed directly on two heads made of an aluminium alloy with low copper content.

The heads are also mechanically connected via a shaped steel structure (stainless on request) which also acts as a reflector. The heads and reflector come in powder-coated epoxy.

The power connection terminal is in the longest head.

It is accessed by unscrewing the lid of the cylinder head. Connector cables must have a max. section of 2.5 mm²

The double lamp version has terminals in the two heads connected in parallel. It is therefore sufficient to connect power to either one of the two heads. Each terminal consists of two parts connected together. This allows smoother operation for the installation or maintenance of a led tube. The compartment can be quickly accessed by unscrewing the head and extracting the slide where all the electrical accessories are mounted.

The fixtures with led tubes uses power driver suitable for voltage from 85 a 265 Vac - 50/60Hz.

Led tubes used are of $\Phi 26$, with G13 socket, of 9/18/28W.

The construction of the fixtures always allows the version for I/O power.

In the head with power terminal block there can be 3 cable entries for the single lamp version or 4 for double lamp version.

The regular threading is 3/4 NPT (ANSI/ASME B 1.20.1).

Other threading can be made on request.

serie EVF-LED

Armature illuminanti per tubi LED

Descrizione

Caratteristiche costruttive

Le armature illuminanti di questa serie sono fornite in versione mono-lampada o bi-lampada. La versione bi-lampada è ottenuta dall'accoppiamento di due mono-lampada. Ogni mono-lampada è costituita da un tubo di protezione in vetro borosilicato ad alta resistenza meccanica ed alta temperatura, sigillato direttamente su due testate in lega di alluminio a basso tenore di rame.

Le testate sono inoltre unite meccanicamente per mezzo di una struttura sagomata in lamiera di acciaio (inox a richiesta) che ha anche funzione di riflettore. Testate e riflettore sono verniciate a polvere epossidica.

*Nella testata più lunga si trova la morsettiera di **connessione per l'alimentazione**.*

Ad essa si accede svitando il coperchio della testata. I cavi di collegamento devono avere sezione max. di 2,5 mm²

Nella versione bi-lampada le morsettiere nelle due testate sono tra loro collegate in parallelo. È quindi sufficiente eseguire il collegamento di alimentazione in una sola delle due testate.

Ogni morsettiera è costituita da due parti tra loro connesse a pressione. Questo consente di poter operare più agevolmente nel caso di installazione o manutenzione del tubo led. Al suo vano si accede velocemente svitando il coperchio della testata ed estraendo la slitta su cui tutti gli accessori elettrici sono montati.

Per le armature con tubi led sono usati driver adatti per tensione da 85 a 265 Vac - 50/60Hz.

I tubi led impiegati sono di $\Phi 26$, con attacco G13, da 9/18/28W.

La costruzione delle armature consente di poter avere sempre la versione per l'alimentazione entra-esci.

Le entrate di cavo, nella testata con la morsettiera di alimentazione, possono essere 3 nel caso della versione mono-lampada o 4 nella versione bi-lampada.

La filettatura normalizzata è da 3/4 NPT (ANSI/ASME B1.20.1).

Altre filettature possono essere eseguite a richiesta.

EVF-LED series

Lighting fixtures for LED tubes

serie EVF-LED

Armature illuminanti per tubi LED

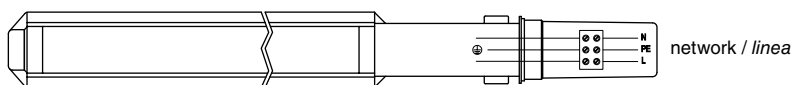
Description

Descrizione

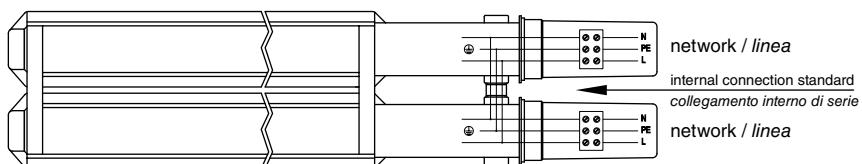


EVF-LED

single lamp / mono-lampada



double lamp / bi-lampada



EVF-LED series

Lighting fixtures for LED tubes

serie EVF-LED

Armature illuminanti per tubi LED

Other technical data

The fixtures can be installed on the ceiling, wall or on a stake. Our standard installation versions and their codes can be found in section **“Type of standard installation”**

Standard equipment

- epoxy powder painting RAL9006
- 3 holes (2 with certified plugs) for single lamp version
- 4 holes (3 with certified plugs) for double lamp version
- Multi-voltage electronic driver: 85 a 265 Vac - 50/60Hz
- internal terminal for cable connection max. 2.5 mm²
- gasket in silicon rubber
- sheet steel reflector with epoxy powder paint (white RAL9010)

Supplied on request

- epoxy powder paint other than standard
- electronic driver for other voltages
- protection guards in galvanized steel
- protection guards in stainless steel
- stainless steel sheet reflector with epoxy powder paint (white RAL9010)
- kit for the version Ex d with terminal for cable max. 4 mm²
- LED tube

Altre caratteristiche costruttive

Le nostre versioni di installazione normalizzate e la loro codifica possono essere individuate nella successiva sezione **“Tipi di installazione di serie”**

Dotazione di serie

- verniciatura polvere epossidica RAL9006
- 3 imbrocchi (di cui 2 con tappi certificati) per versione mono-lampada
- 4 imbrocchi (di cui 3 con tappi certificati) per versione bi-lampada
- driver elettronico multi-tensione: 85 a 265 Vac - 50/60Hz
- morsetteria interna di connessione per cavo max. 2,5 mm²
- guarnizioni in gomma silconica
- riflettore in lamiera acciaio verniciata polvere epossidica (bianco RAL9010)

Dotazione a richiesta

- verniciatura polvere epossidica fuori standard
- driver elettronico altre tensioni
- gabbia di protezione in acciaio zincato
- gabbia di protezione in acciaio inox
- riflettore in lamiera acciaio inox verniciata polvere epossidica (bianco RAL9010)
- kit per versione Ex d con morsetti per cavo max. 4 mm²
- tubo LED

Lighting fixture for led single and double lamp - power supply: 85-265 Vac – 50/60Hz*

Code	Lamp	Replace fluorescent lamp	Temperature Class (GAS)	Max surface Temp. (DUST)	Ambient temperature	Lampholder	Detail	Wiring diagram **
EVF118LED	1X10W	1X18W	T6 T6	T85°C T85°C	40°C 60°C	G13	A	09
EVF136LED	1X20W	1X36W	T6 T6	T85°C T85°C	40°C 60°C	G13	A	09
EVF158LED	1X27W	1X58W	T6 T6	T85°C T85°C	40°C 60°C	G13	A	09
EVF218LED	2X10W	2X18W	T6 T6	T85°C T85°C	40°C 60°C	G13	B	10
EVF236LED	2X20W	2X36W	T6 T6	T85°C T85°C	40°C 60°C	G13	B	10
EVF258LED	2X27W	2X58W	T6 T6	T85°C T85°C	40°C 60°C	G13	B	10

*Other voltage on request - *Altre tensioni a richiesta* **See page 12-15 - *Vedi pagina 12-15*

EVF-LED series

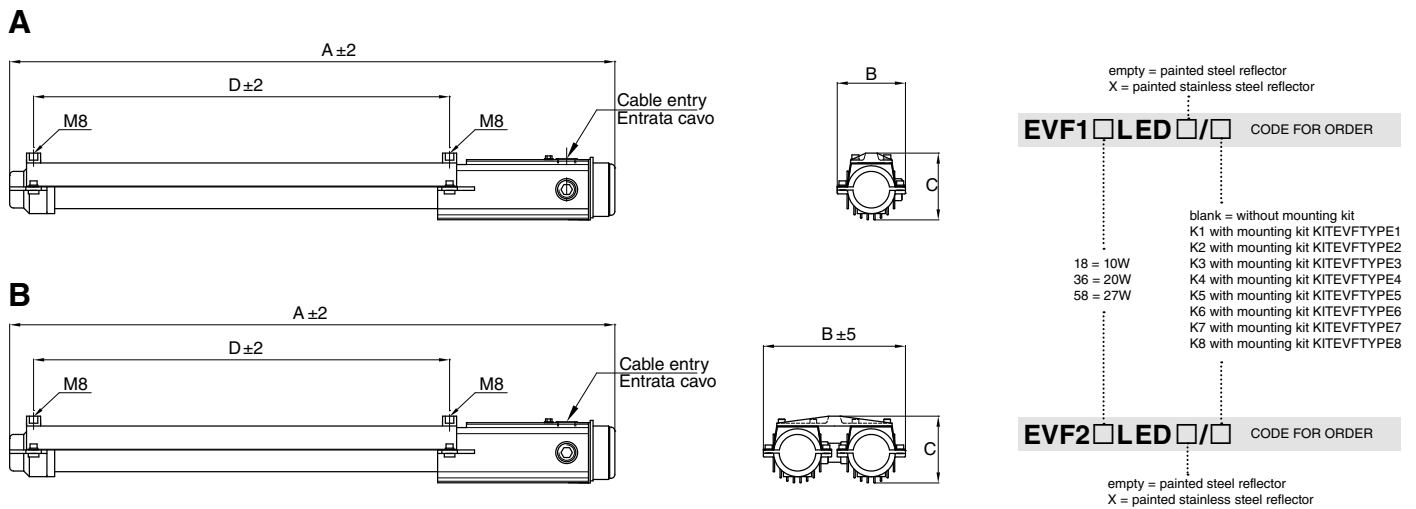
Lighting fixtures for LED tubes

serie EVF-LED

Armature illuminanti per tubi LED

Overall dimension and weight

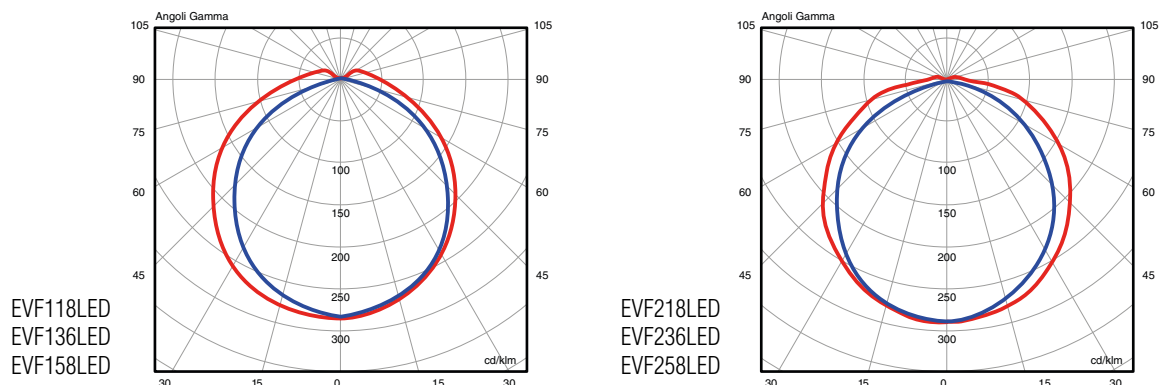
Dimensioni di ingombro e peso



Code	Lamp	A [mm]	B [mm]	C [mm]	D [mm]	Cable entries*	Weight [Kg]	Detail
EVF118LED	1x10W	860	98	95	590	3x3/4NPT	4,50	A
EVF136LED	1x20W	1460	98	95	1190	3x3/4NPT	5,70	A
EVF158LED	1x27W	1760	98	95	1490	3x3/4NPT	7,00	A
EVF218LED	2x10W	860	205	95	590	4x3/4NPT	9,00	B
EVF236LED	2x20W	1460	205	95	1190	4x3/4NPT	12,20	B
EVF258LED	2x27W	1760	205	95	1490	4x3/4NPT	14,70	B

*Other threads on request *Altre filettature a richiesta

Photometric data Curve fotometriche



EVF-LED series

Lighting fixtures for LED tubes

serie EVF-LED

Armature illuminanti per tubi LED

Types of standard installation

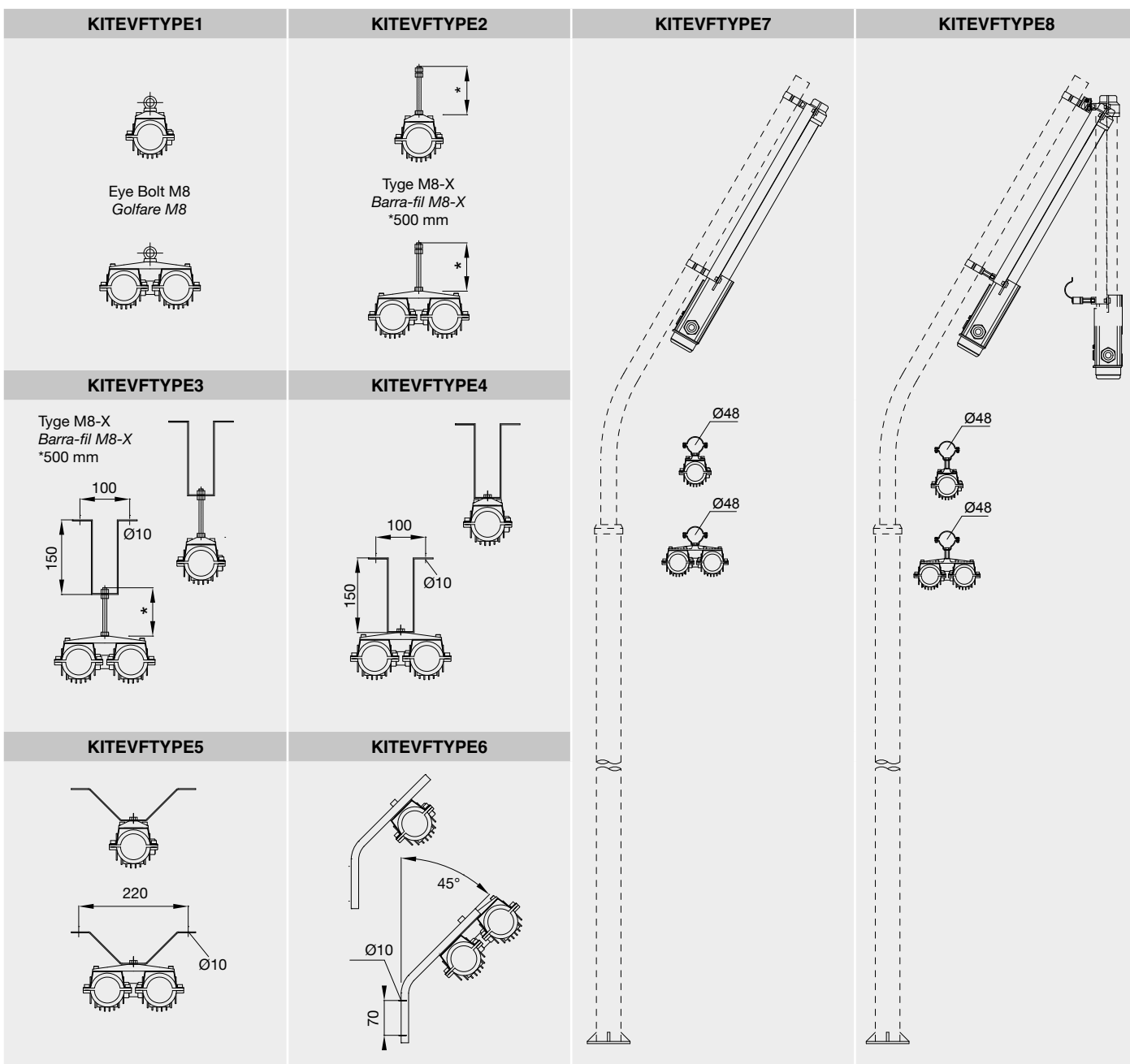
(to require in order using the relevant code lower down indicated)

Tipi di installazione di serie

(da richiedere in ordine usando il relativo codice qui sotto indicato)

Below are shown the standard installation versions and their codes. In order, the related code is indicated separately from that used for lighting fixture.

Qui di seguito sono mostrate le versioni di installazione normalizzate e la loro codifica. Nell'ordine, indicare il relativo codice separatamente da quello usato per l'armatura illuminante.



EVF-LED series

Lighting fixtures for LED tubes

serie EVF-LED

Armature illuminanti per tubi LED

Accessory on request - Accessori su richiesta		
Code	Description	Material
G118G	18W size – 1 protection guard <i>18W size – 1 gabbia di protezione</i>	Galvanized steel <i>Acciaio zincato</i>
G218G	18W size – 2 protection guards <i>18W size – 2 gabbie di protezione</i>	Galvanized steel <i>Acciaio zincato</i>
G136G	36W size – 1 protection guard <i>36W size – 1 gabbia di protezione</i>	Galvanized steel <i>Acciaio zincato</i>
G236G	36W size – 2 protection guards <i>36W size – 2 gabbie di protezione</i>	Galvanized steel <i>Acciaio zincato</i>
G158G	58W size – 1 protection guard <i>58W size – 1 gabbia di protezione</i>	Galvanized steel <i>Acciaio zincato</i>
G258G	58W size – 2 protection guards <i>58W size – 2 gabbie di protezione</i>	Galvanized steel <i>Acciaio zincato</i>
G118X	18W size – 1 protection guard <i>18W size – 1 gabbia di protezione</i>	Stainless steel <i>Acciaio inox</i>
G218X	18W size – 2 protection guards <i>18W size – 2 gabbie di protezione</i>	Stainless steel <i>Acciaio inox</i>
G136X	36W size – 1 protection guard <i>36W size – 1 gabbia di protezione</i>	Stainless steel <i>Acciaio inox</i>
G236X	36W size – 2 protection guards <i>36W size – 2 gabbie di protezione</i>	Stainless steel <i>Acciaio inox</i>
G158X	58W size – 1 protection guard <i>58W size – 1 gabbia di protezione</i>	Stainless steel <i>Acciaio inox</i>
G258X	58W size – 2 protection guards <i>58W size – 2 gabbie di protezione</i>	Stainless steel <i>Acciaio inox</i>
KITEVFTYPE1	Kit for suspended mounting by eye bolt M8 <i>Kit per montaggio sospensione con golfare M8</i>	Galvanized steel <i>Acciaio zincato</i>
KITEVFTYPE2	Kit for suspended mounting by tyge M8 <i>Kit per montaggio sospensione con tirante M8</i>	Stainless steel <i>Acciaio inox</i>
KITEVFTYPE3	Kit for suspended mounting by tyge M8 and hanger <i>Kit per montaggio sospensione con tirante M8 e staffa</i>	Stainless steel <i>Acciaio inox</i>
KITEVFTYPE4	Kit for ceiling mounting by "U" hanger <i>Kit per montaggio a soffitto con staffa a "U"</i>	Stainless steel <i>Acciaio inox</i>
KITEVFTYPE5	Kit for ceiling mounting by "V" hanger <i>Kit per montaggio a soffitto con staffa a "V"</i>	Stainless steel <i>Acciaio inox</i>
KITEVFTYPE6	Kit for wall mounting by 45° bracket <i>Kit per montaggio a parete con braccio 45°</i>	Stainless steel <i>Acciaio inox</i>
KITEVFTYPE7	Kit for pole mounting by collar <i>Kit per montaggio a palina con collare</i>	Stainless steel <i>Acciaio inox</i>
KITEVFTYPE8	Kit for pole mounting by collar and hinge <i>Kit per montaggio a palina con collare e cerniera</i>	Stainless steel <i>Acciaio inox</i>
KITEVFST26N	Kit for version Ex de (see sect. 1.0.1) <i>Kit per versione Ex de (vedi sez. 1.0.1)</i>	- -
KITEVFESA	Kit for version Ex de (see Section 1.0.1) <i>Kit per versione Ex de (vedi Sezione 1.0.1)</i>	- -
LAMPLED10W	LED lamp ø26 - 10W <i>Lampada LED ø26 - 10W</i>	
LAMPLED20W	LED lamp ø26 - 20W <i>Lampada LED ø26 - 20W</i>	
LAMPLED27W	LED lamp ø26 - 27W <i>Lampada LED ø26 - 27W</i>	

Note: Due to the evolution of our products research and development, the above characteristics showed on this section can be modified and can be considered as binding only after validation by our Technical Department.

Nota: Per tenere conto dell'evoluzione della ricerca e sviluppo dei nostri prodotti, le caratteristiche riportate in questa sezione possono subire modifiche e pertanto sono da ritenersi impegnative solo dopo convalida da parte del nostro Ufficio Tecnico.



EVF-LED series

Lighting fixtures for LED tubes

serie EVF-LED

Armature illuminanti per tubi LED

Lighting fixtures
Catalogue
Sect. 12.1.1

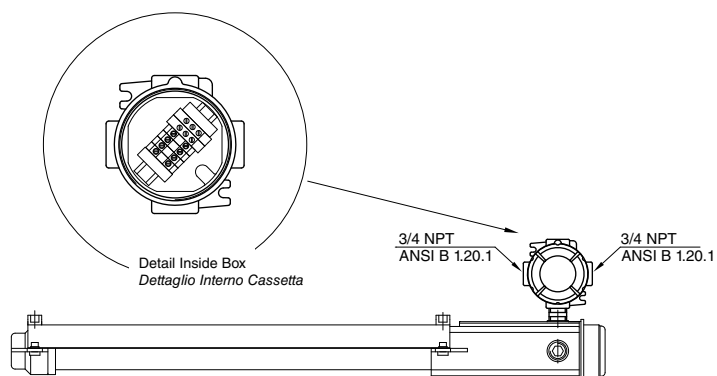
Version Ex de

Catalogo armature
illuminanti
Sez. 12.1.1

Versione Ex de

A terminal box in a light aluminium alloy can be supplied on request, version Ex de, to be mounted, by a sealed joint, in one of the threaded holes. The construction of the boxes always allows the version for I/O power.

Su richiesta può essere fornita una scatola morsetti in lega leggera, versione Ex de, da montare, con giunto sigillato, in uno degli imbrocchi filettati. La costruzione delle scatole consente di poter avere sempre la versione per l'alimentazione entra-esce.

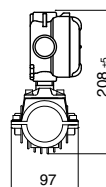


CODE for order - CODICE per ordine

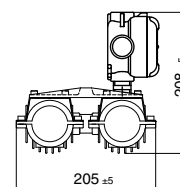
KITEVFST26N

(lighting fixture not included)
(armatura illuminante non inclusa)

A



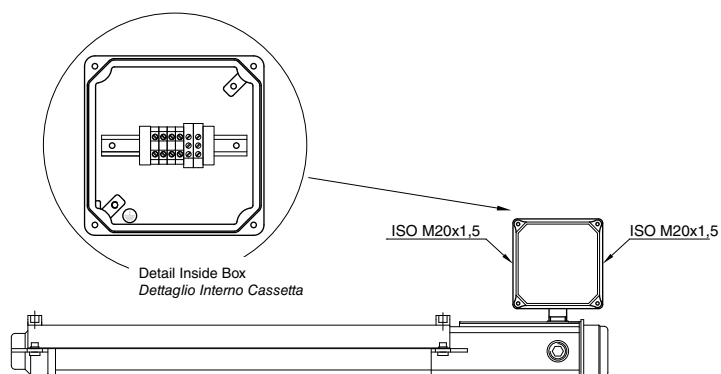
B



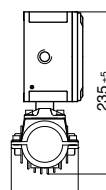
CODE for order - CODICE per ordine

KITEVF/ESA

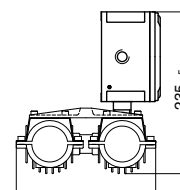
(lighting fixture not included)
(armatura illuminante non inclusa)



A



B



EVF-LED series

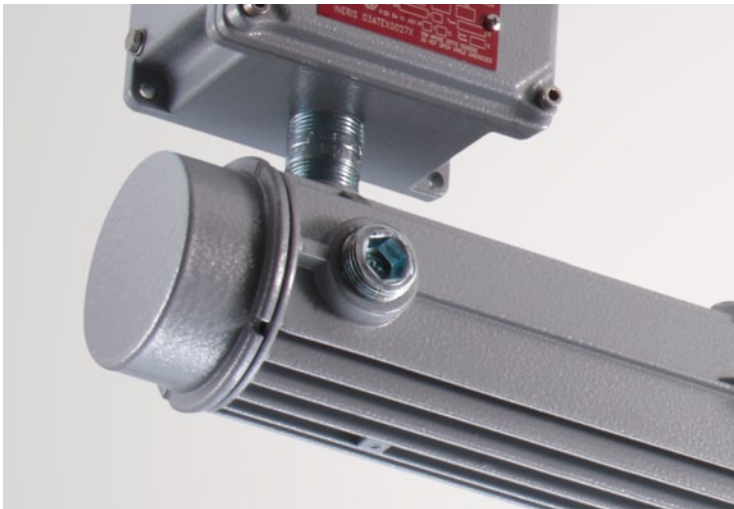
Lighting fixtures for LED tubes

serie EVF-LED

Armature illuminanti per tubi LED

Version Ex de

Versione Ex de



Note: Due to the evolution of our products research and development, the above characteristics showed on this section can be modified and can be considered as binding only after validation by our Technical Department.

Nota: Per tenere conto dell'evoluzione della ricerca e sviluppo dei nostri prodotti, le caratteristiche riportate in questa sezione possono subire modifiche e pertanto sono da ritenersi impegnative solo dopo convalida da parte del nostro Ufficio Tecnico.