

ESX series enclosures

Custodie serie ESX

Enclosures Catalogue Sect. 3.0

Catalogo cassette Sez. 3.0

The enclosures ESX are normally installed in the industrial plants, with potential hazardous atmospheres of gases and combustible dusts, and therefore classified as Zone 1 – 2 – 21 – 22.

These enclosures are primarily used with the function of:

- Derivation end/or of cables collecting from the field and to the control rooms, for analogic signals and / or digital signals end / or measure signals what thermocouples, signals $4 \div 20$ mA etc. etc.
- Clearing barrier signals and 7 or of transposition signals from field to control room what Fild-Bus; Mod-Bus and Profi-Bus
- Control and start-stop of apparatus as motors, fans, pumps etc. etc.
- Reading of physical greatness which flow, level, pressure, temperature, current, voltage, frequency, speed control etc. etc.

Le custodie della serie ESX vengono normalmente installate negli impianti industriali con un potenziale pericolo di esplosione o combustione di gas e polveri combustibili e che sono classificati come Zona 1 – 2 – 21 – 22.

Questi contenitori vengono utilizzati prevalentemente con la funzione di:

- *Derivazione e/o di smistamento cavi dal campo e verso le sale controllo, per segnali analogici e/o digitali e/o di misura quali termocoppie, segnali $4 \div 20$ mA ecc. ecc.*
- *Smistamento segnali barrierati e/o di trasposizione segnali da campo a sale controllo quali Fild-Bus; Mod-Bus e Profi-Bus.*
- *Comando e controllo di apparecchiature quali motori, ventilatori, pompe ecc. ecc.*
- *Lettura di grandezze fisiche quali portata, livello, pressione, temperatura, corrente, tensione, frequenza, numero di giri ecc. ecc.*



Rules references | Riferimenti normativi

Type of protection <i>Modo di protezione</i>	<p>for ambient temperature from -40°C up to +55°C <i>per temperatura ambiente da -40°C a + 55°C</i> <i>II 2 GD Ex e II T5 or Ex ia IIB/IIC T5</i> <i>or Ex e [ia] IIB/IIC T5 T100°C Tcable 85°C</i></p> <p>for ambient temperature from -40°C up to +85°C <i>per temperatura ambiente da -40°C a + 85°C</i> <i>II 2 GD Ex e II T4 or Ex ia IIB/IIC T4</i> <i>or Ex e [ia] IIB/IIC T4 T135°C Tcable 120°C</i></p>						
Conformity <i>Conformità</i>	<p>DIRECTIVE ATEX 94/9/EC <i>DIRETTIVA 94/9/CE - ATEX</i></p>						
Reference rules <i>Norme di riferimento</i>	<p>EN 60079-0; EN 60079-7 EN 61241-0; EN 61241-1; EN 60529</p>						
Conformity certificate <i>Certificato di conformità</i>	<p>INERIS 03ATEX0027X</p>						
Degree of protection <i>Grado di protezione</i>	<p>IP 66</p>						
Ambient temperature use <i>Temp. ambiente di utilizzo</i>	<p>T5 from <i>da</i> -40°C a +55°C T4 from <i>da</i> -40°C a +85°C</p>						
Suitable for Zone <i>Zone di utilizzo</i>	<p>1 - 2 (Gas) 21 - 22 (Dust - <i>Polveri</i>)</p>						
Other suitable certifications <i>Altri certificati disponibili</i>	<table border="0"> <tr> <td>Gost-R</td> <td>POCC IT. ГБ04. B02540</td> </tr> <tr> <td>Gost-RTN</td> <td>PPC 00.34628</td> </tr> <tr> <td>Gost-K</td> <td>0602/10A 734</td> </tr> </table>	Gost-R	POCC IT. ГБ04. B02540	Gost-RTN	PPC 00.34628	Gost-K	0602/10A 734
Gost-R	POCC IT. ГБ04. B02540						
Gost-RTN	PPC 00.34628						
Gost-K	0602/10A 734						

ESX series enclosures

Description

Technical data

These enclosures are made of stainless steel AISI 316L. The cover are fastened by means of antiloosening stainless steel screws, with cylindrical head and screwdriver cut. The fixing to wall of such enclosures is obtained to mean of holes on the fund of the same enclosure with the purpose to allow an easy assemblage of it. The terminal blocks, on special guide omega end/or DIN, are applicable on inside plate (on request) in electrolytic galvanized steel (Sendzimir).

The enclosures have internal and external stainless steel earth stud, provided with antiloosening split washer, to allow thr connection of a conductor up to 35 sqmm of cross section to the connection at equipotential earthing plant system.

The enclosures can be supplied (on request) also with removable flanges and hinges with special key lock.

Accessories and special execution on request

- Special hardware in stainless steel AISI 316 A4
- Set of nut and basket for restoration of the IP66 degree of protection
- ANSI B.20.1 NPT or GK UNI 6125 adapters with metric
- Unified joining flange for various enclosures, inclusive of gaskets for IP 66 degree of protection and stainless steel Inox AISI 316L fixing screws.
- Stainless steel internal plate
- Insulation material internal plate
- Passing earthing bolt
- Hinges

Hubs

- Passing holes, suitable for ISO 261 / ISO 965 Normalized Metric thread

Custodie serie ESX

Descrizione

Caratteristiche costruttive

Questi contenitori sono realizzati in acciaio inox AISI 316L. Le viti di chiusura in acciaio inox, del tipo anti-perdente con testa cilindrica ad esagono incassato. Il fissaggio a parete di tali custodie è ottenuto a mezzo di apposite staffe sul fondo delle custodie stesse, al fine di consentirne un facile montaggio. Le morsettiere, su apposita guida omega e/o DIN, sono applicabili su piastra interna (a richiesta) in acciaio inox AISI 316L.

Le custodie dispongono di un morsetto di terra, tipo antiallentante, interno ed esterno, in acciaio inox, adatto al collegamento equipotenziale al sistema di terra dell'impianto, con sezione fino a 35mmq.

Le custodie possono essere fornite (su richiesta) sia con pareti asportabili e relative flangie di chiusura che con cerniere e chiusura a chiave, con chiave speciale.

Accessori ed esecuzioni a richiesta

- Viteria speciale in acciaio inox AISI 316 A4
- Set di controdado e guarnizione per ripristino del grado di protezione IP 66
- Adattatori per raccordo da filettature ANSI B.20.1 NPT o gas conica GK UNI 6125 o fuori standard a metriche
- Flangie di accoppiamento unificate, per l'unione di più contenitori attigui, con relative guarnizioni per il ripristino del grado di protezione IP 66 e viti di fissaggio in acciaio inox AISI 316
- Piastra interna in acciaio inox
- Piastra interna in materiale isolante
- Vite di terra passante
- Cerniere

Imbocchi

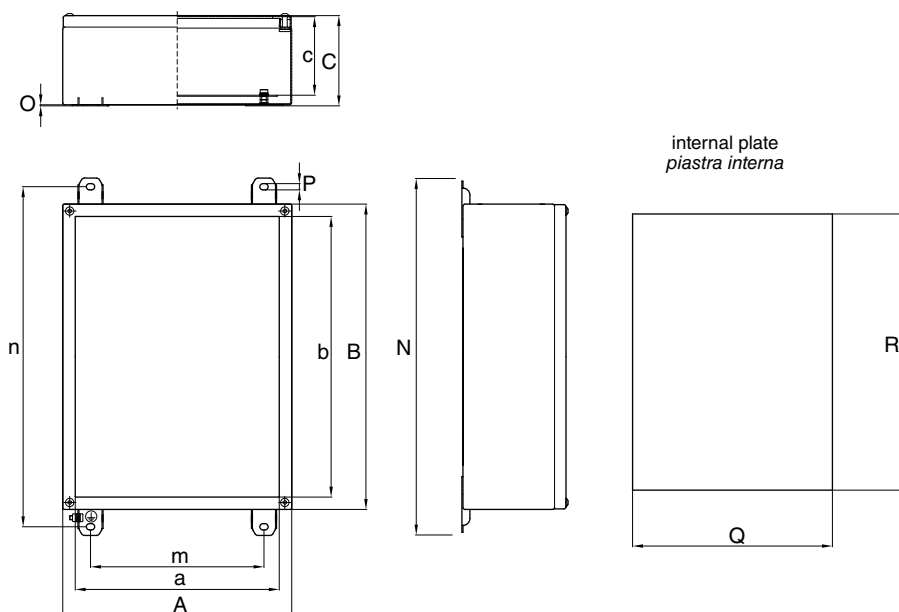
- Imbocchi passanti, adatti per filettature metriche ISO 262 / ISO 965

ESX series enclosures

Custodie serie ESX

Overall dimensions and weights of the low height enclosures series ESX without flanges

Dimensioni di ingombro e pesi delle custodie basse serie ESX senza flange



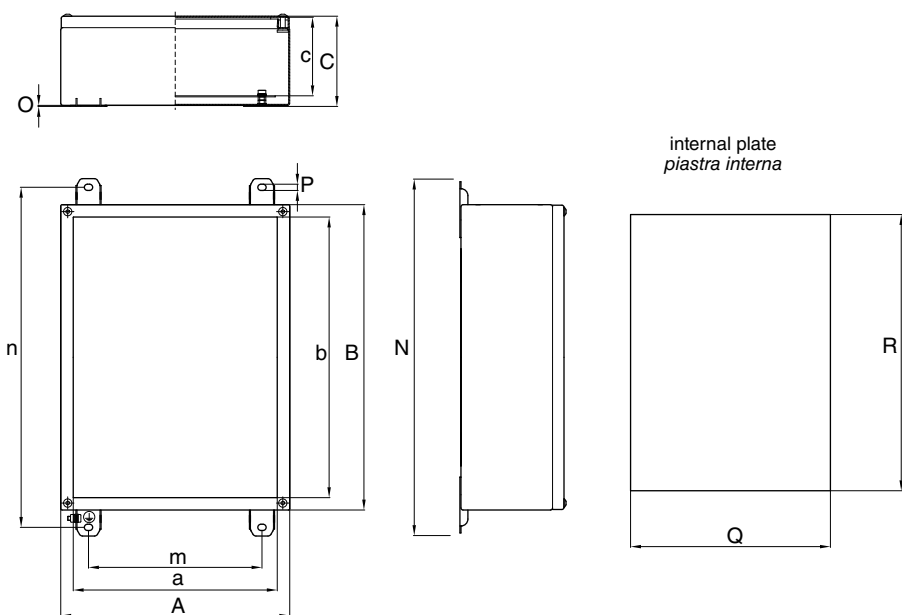
Overall dimensions Dimensioni di ingombro		ESX 1313B	ESX 1717B	ESX 2212B	ESX 2216B	ESX 2222B	ESX 3322B	ESX 3333B	ESX 4040B	ESX 4422B	ESX 4433B	ESX 4936B	ESX 5040B	ESX 5242B	ESX 6020B	ESX 6348B	ESX 7440B
	Dimension Ingombro	A	130	170	120	165	220	220	330	400	220	330	365	400	420	200	480
B		130	170	220	220	220	330	330	400	440	440	490	500	520	600	630	745
C		90	90	90	90	90	110	110	130	130	130	130	130	130	130	130	130
a		94	134	84	129	84	84	294	304	84	304	329	356	376	156	436	356
b		94	134	144	144	84	294	294	304	304	304	454	456	476	556	586	701
c		73	73	73	73	73	93	93	98	113	113	113	113	113	113	113	113
Fixing Fissaggio	m	50	90	140	85	140	140	250	320	140	250	285	320	340	120	400	320
	N	205	245	295	295	295	405	405	475	515	515	565	575	595	675	705	820
	n	180	220	270	270	270	380	380	450	490	490	540	550	570	650	668	795
	O	1.5	1.5	1.5	1.5	1.5	1.5	1.5	1.5	1.5	1.5	1.5	1.5	1.5	1.5	1.5	1.5
	P	9	9	9	9	9	9	9	9	9	9	9	9	9	9	9	9
Internal plate Piastra interna	Q	88	128	78	123	178	178	288	358	178	288	315	350	370	150	430	350
	q	50	90	40	85	140	140	250	320	140	250	285	320	340	120	400	320
	R	88	128	178	178	178	288	288	358	398	398	440	450	470	550	580	695
	r	50	90	40	85	140	140	250	320	360	360	410	420	440	520	550	665
Weight Peso	Kg	1.5	2.0	2.5	3.0	3.5	4.5	6.5	7.5	6.0	8.0	8.55	11.0	11.5	6.5	15.0	15.5

ESX series enclosures

Custodie serie ESX

Overall dimensions and weights of the height enclosures series ESX without flanges

Dimensioni di ingombro e pesi delle custodie alte serie ESX senza flange



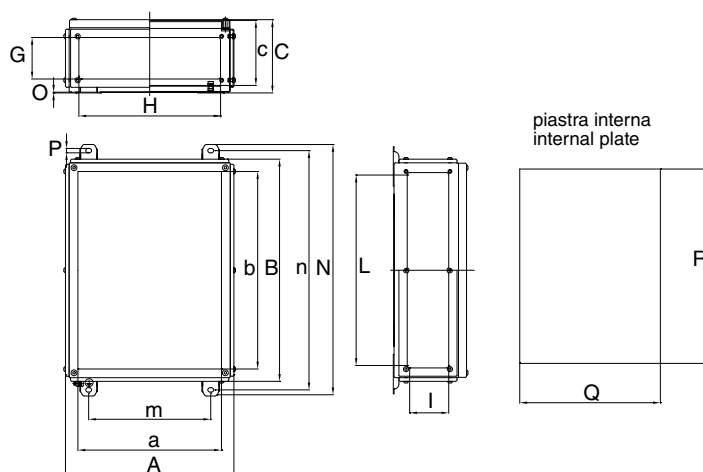
Overall dimensions <i>Dimensioni di ingombro</i>		ESX 2216A	ESX 2222A	ESX 3322A	ESX 3333A	ESX 4040A	ESX 4422A	ESX 4433A	ESX 4936A	ESX 5040A	ESX 5242A	ESX 6020A	ESX 6348A	ESX 7440A
Dimension <i>Ingombro</i>	A	165	220	220	330	400	220	330	365	400	420	200	480	400
	B	220	220	330	330	400	440	440	490	500	520	600	630	745
	C	150	150	150	150	150	150	150	150	150	150	150	150	150
	a	129	84	84	294	304	84	304	329	356	376	156	436	356
	b	144	84	294	294	304	304	304	454	456	476	556	586	701
	c	73	73	93	93	98	113	113	113	113	113	113	113	113
Fixing <i>Fissaggio</i>	m	85	140	140	250	320	140	250	285	320	340	120	400	320
	N	295	295	405	405	475	515	515	565	575	595	675	705	820
	n	270	270	380	380	450	490	490	540	550	570	650	668	795
	O	1.5	1.5	1.5	1.5	1.5	1.5	1.5	1.5	1.5	1.5	1.5	1.5	1.5
	P	9	9	9	9	9	9	9	9	9	9	9	9	9
Internal plate <i>Piastra interna</i>	Q	123	178	178	288	358	178	288	315	350	370	150	430	350
	q	85	140	140	250	320	140	250	285	320	340	120	400	320
	R	178	178	288	288	358	398	398	440	450	470	550	580	695
	r	85	140	140	250	320	360	360	410	420	440	520	550	665
Weight Peso	Kg	4.0	4.5	5.5	7.5	8.5	7.0	9.0	9.6	12.0	12.5	7.5	16.5	17.0

ESX series enclosures

Custodie serie ESX

Overall dimensions and weights of the height enclosures series ESX with flanges

Dimensioni di ingombro e pesi delle custodie alte serie ESX con flange



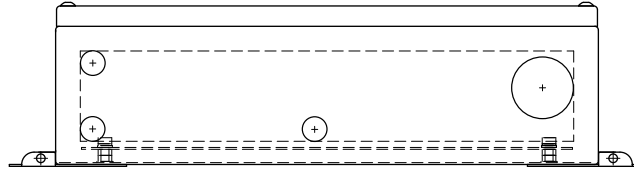
Overall dimensions <i>Dimensioni di ingombro</i>		ESX 2216	ESX 2222	ESX 3322	ESX 3333	ESX 4040	ESX 4422	ESX 4433	ESX 4936	ESX 5040	ESX 5242	ESX 6020	ESX 6348	ESX 7440
Dimension <i>Ingombro</i>	A	180	235	235	345	415	235	345	380	415	435	215	495	415
	B	235	235	345	345	415	455	455	505	515	535	615	645	760
	C	150	150	150	150	150	150	150	150	150	150	150	150	150
	a	129	84	84	294	304	84	304	329	356	376	156	436	356
	b	144	84	294	294	304	304	304	454	456	476	556	586	701
	c	133	133	133	133	133	133	133	133	133	133	133	133	133
Flanges <i>Flange</i>	G	85	85	85	85	85	85	85	85	85	85	85	85	85
	H	125	180	180	290	290	360	180	325	360	380	160	440	360
	I	85	85	85	85	85	85	85	85	85	85	85	85	85
	L	180	180	290	290	400	360	400	450	460	480	560	590	705
	m	85	140	140	250	320	140	250	285	320	340	120	400	320
Fixing <i>Fissaggio</i>	N	295	295	405	405	475	515	515	565	575	595	675	705	820
	n	270	270	380	380	450	490	490	540	550	570	650	668	795
	O	1.5	1.5	1.5	1.5	1.5	1.5	1.5	1.5	1.5	1.5	1.5	1.5	1.5
	P	9	9	9	9	9	9	9	9	9	9	9	9	9
Internal plate <i>Piastra interna</i>	Q	123	178	178	288	358	178	288	315	350	370	150	430	350
	q	85	140	140	250	320	140	250	285	320	340	120	400	320
	R	178	178	288	288	358	398	398	440	450	470	550	580	695
	r	85	140	140	250	320	360	360	410	420	440	520	550	665
Weight <i>Peso</i>	Kg	4.5	5.0	6.0	8.0	9.0	7.5	9.5	10.1	12.5	13.0	8.0	17.0	17.5

ESX series enclosures

Hubs on enclosures without flanges

Custodie serie ESX

Imbocchi su cassette non flangiate



Minimum interax for drill, (passing holes & thread holes) suitable for ESX series enclosures - *Interassi minimi di foratura, (passanti e filettati) per custodie serie ESX*

Thread size - Grandezza filetto	3/8" M16	1/2" M20	3/4" M25	1" M32	1 1/4" M40	1 1/2" M50	2" M63	2 1/2" M75	3" M80
3/8" M16	33	35	38	42,5	45,5	49,5	56,5	62,5	71,5
1/2" M20	35	37	40	44,5	47,5	51,5	58,5	64,5	73,5
3/4" M25	38	40	43	47,5	50,5	54,5	61,5	67,5	76,5
1" M32	42,5	44,5	47,5	52	55	59	66	72	81
1 1/4" M40	45,5	47,5	50,5	55	58	62	69	75	84
1 1/2" M50	49,5	51,5	54,5	59	62	66	73	79	88
2" M63	56,5	58,5	61,5	66	69	73	80	86	95
2 1/2" M75	62,5	64,5	67,5	72	75	79	86	92	101
3" M80	71,5	73,5	76,5	81	84	88	95	101	110

Maximum hubs / cable glands quantity - *Quantità massima imbocchi / pressacavi*

Size hubs - Grandezza imbocchi	Holes on the sides A-C and B-D - <i>imbocchi sui lati A-C e B-D</i>																															
	ESX 1313B		ESX 1717B		ESX 2212B		ESX 2216B		ESX 2222B		ESX 3322B		ESX 3333B		ESX 4040B		ESX 4422B		ESX 4433B		ESX 4936B		ESX 5040B		ESX 5242B		ESX 6020B		ESX 6348B		ESX 7440B	
B-D	A-C	B-D	A-C	B-D	A-C	B-D	A-C	B-D	A-C	B-D	A-C	B-D	A-C	B-D	A-C	B-D	A-C	B-D	A-C	B-D	A-C	B-D	A-C	B-D	A-C	B-D	A-C	B-D	A-C			
3/8"	3	3	4	4	5	3	14	11	14	14	23	14	23	23	29	29	32	14	32	23	27	33	29	35	37	29	14	44	35	44	29	55
1/2"	3	3	4	4	5	3	14	11	14	14	23	14	23	23	29	29	32	14	32	23	27	33	29	35	37	29	14	44	35	44	29	55
3/4"	2	2	3	3	4	2	8	6	8	8	12	8	12	12	16	16	18	8	18	12	14	24	16	26	20	16	8	24	18	24	16	28
1"	2	2	2	2	3	2	6	4	6	6	10	6	10	10	12	12	14	6	14	10	10	14	12	16	16	14	6	18	16	20	12	24
1 1/4"	-	-	-	-	-	-	3	2	3	3	5	3	4	4	6	6	7	3	7	5	5	7	6	8	9	7	3	7	8	20	8	16
1 1/2"	-	-	-	-	-	-	3	2	3	3	5	3	4	4	6	6	7	3	7	5	5	7	6	8	9	7	2	7	6	8	6	12
2"	-	-	-	-	-	-	-	-	-	-	-	-	-	-	-	-	-	-	-	-	-	-	-	-	-	-	-	-	-	-	-	-
2 1/2"	-	-	-	-	-	-	-	-	-	-	-	-	-	-	-	-	-	-	-	-	-	-	-	-	-	-	-	-	-	-	-	-
3"	-	-	-	-	-	-	-	-	-	-	-	-	-	-	-	-	-	-	-	-	-	-	-	-	-	-	-	-	-	-	-	-
M20	3	3	4	4	5	3	14	11	14	14	23	14	23	23	29	29	32	14	32	23	27	33	29	35	37	29	14	44	35	44	29	55
M25	3	3	4	4	5	3	14	11	14	14	23	14	23	23	29	29	32	14	32	23	27	33	29	35	37	29	14	44	35	44	29	55
M32	2	2	3	3	4	2	8	6	8	8	12	8	12	12	16	16	18	8	18	12	14	24	16	26	20	16	8	24	18	24	16	28
M40	2	2	2	2	3	2	6	4	6	6	10	6	10	10	12	12	14	6	14	10	10	14	12	16	16	14	6	18	16	20	12	24
M50	-	-	-	-	-	-	3	2	3	3	5	3	4	4	6	6	7	3	7	5	5	7	6	8	9	7	3	7	8	20	8	16
M63	-	-	-	-	-	-	3	2	3	3	5	3	4	4	6	6	7	3	7	5	5	7	6	8	9	7	2	7	6	8	6	12
M75	-	-	-	-	-	-	-	-	-	-	-	-	-	-	-	-	-	-	-	-	-	-	-	-	-	-	-	-	-	-	-	-
M90	-	-	-	-	-	-	-	-	-	-	-	-	-	-	-	-	-	-	-	-	-	-	-	-	-	-	-	-	-	-	-	-

Note: This table are indicative only. The quantity of the entrances / cable glands are valid only after Technical Office approval. Others possibility of mixed holes are possible on request, previous consultation with our Technical Office.

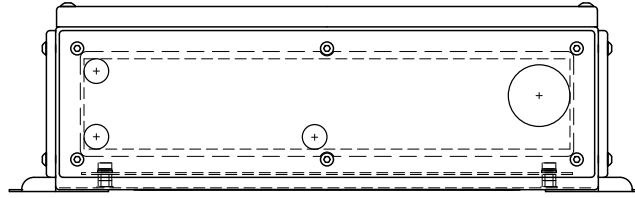
Nota: La tabella è puramente indicativa. La quantità degli imbocchi / pressa cavi potrà ritenersi valida solo dopo convalida da parte del nostro Ufficio Tecnico. Altre possibilità di forature con imbocchi misti sono possibili a richiesta, previa consultazione con il nostro Ufficio Tecnico.

ESX series enclosures

Hubs on enclosures with flanges

Custodie serie ESX

Imbocchi su cassette flangiate



Minimum interax for drill, (passing holes & thread holes) suitable for ESX series enclosures - *Interassi minimi di foratura, (passanti e filettati) per custodie serie ESX*

Thread size - Grandezza filetto	3/8" M16	1/2" M20	3/4" M25	1" M32	1 1/4" M40	1 1/2" M50	2" M63	2 1/2" M75	3" M80
3/8" M16	33	35	38	42,5	45,5	49,5	56,5	62,5	71,5
1/2" M20	35	37	40	44,5	47,5	51,5	58,5	64,5	73,5
3/4" M25	38	40	43	47,5	50,5	54,5	61,5	67,5	76,5
1" M32	42,5	44,5	47,5	52	55	59	66	72	81
1 1/4" M40	45,5	47,5	50,5	55	58	62	69	75	84
1 1/2" M50	49,5	51,5	54,5	59	62	66	73	79	88
2" M63	56,5	58,5	61,5	66	69	73	80	86	95
2 1/2" M75	62,5	64,5	67,5	72	75	79	86	92	101
3" M80	71,5	73,5	76,5	81	84	88	95	101	110

Maximum hubs / cable glands quantity - *Quantità massima imbocchi / pressacavi*

Size hubs - Grandezza imbocchi	Holes on the sides A-C and B-D - <i>imbocchi sui lati A-C e B-D</i>																									
	ESX2216		ESX2222		ESX3322		ESX3333		ESX4040		ESX4422		ESX4433		ESX4936		ESX5040		ESX5242		ESX6020		ESX6348		ESX7440	
	B-D	A-C	B-D	A-C	B-D	A-C	B-D	A-C	B-D	A-C	B-D	A-C	B-D	A-C	B-D	A-C	B-D	A-C	B-D	A-C	B-D	A-C	B-D	A-C	B-D	A-C
3/8"	14	11	14	14	23	14	23	23	29	29	32	14	32	23	27	33	29	35	37	29	14	44	35	44	29	55
1/2"	14	11	14	14	23	14	23	23	29	29	32	14	32	23	27	33	29	35	37	29	14	44	35	44	29	55
3/4"	8	6	8	8	12	8	12	12	16	16	18	8	18	12	14	24	16	26	20	16	8	24	18	24	16	28
1"	6	4	6	6	10	6	10	10	12	12	14	6	14	10	10	14	12	16	16	14	6	18	16	20	12	24
1 1/4"	3	2	3	3	5	3	4	4	6	6	7	3	7	5	5	7	6	8	9	7	3	7	8	20	8	16
1 1/2"	3	2	3	3	5	3	4	4	6	6	7	3	7	5	5	7	6	8	9	7	2	7	6	8	6	12
2"	-	-	-	-	-	-	-	-	-	-	-	-	-	-	-	-	-	-	-	-	-	-	-	-	-	-
2 1/2"	-	-	-	-	-	-	-	-	-	-	-	-	-	-	-	-	-	-	-	-	-	-	-	-	-	-
3"	-	-	-	-	-	-	-	-	-	-	-	-	-	-	-	-	-	-	-	-	-	-	-	-	-	-
M20	14	11	14	14	23	14	23	23	29	29	32	14	32	23	27	33	29	35	37	29	14	44	35	44	29	55
M25	14	11	14	14	23	14	23	23	29	29	32	14	32	23	27	33	29	35	37	29	14	44	35	44	29	55
M32	8	6	8	8	12	8	12	12	16	16	18	8	18	12	14	24	16	26	20	16	8	24	18	24	16	28
M40	6	4	6	6	10	6	10	10	12	12	14	6	14	10	10	14	12	16	16	14	6	18	16	20	12	24
M50	3	2	3	3	5	3	4	4	6	6	7	3	7	5	5	7	6	8	9	7	3	7	8	20	8	16
M63	3	2	3	3	5	3	4	4	6	6	7	3	7	5	5	7	6	8	9	7	2	7	6	8	6	12
M75	-	-	-	-	-	-	-	-	-	-	-	-	-	-	-	-	-	-	-	-	-	-	-	-	-	-
M90	-	-	-	-	-	-	-	-	-	-	-	-	-	-	-	-	-	-	-	-	-	-	-	-	-	-

Note: This table are indicative only. The quantity of the entrances / cable glands are valid only after Technical Office approval. Others possibility of mixed holes are possible on request, previous consultation with our Technical Office.

Nota: La tabella è puramente indicativa. La quantità degli imbocchi / pressa cavi potrà ritenersi valida solo dopo convalida da parte del nostro Ufficio Tecnico. Altre possibilità di forature con imbocchi misti sono possibili a richiesta, previa consultazione con il nostro Ufficio Tecnico.

ESX series enclosures

Enclosures Catalogue Sect. 3.1

Enclosures for
terminals use

These enclosures are primarily used with the function of cable termination unions, with terminals for derivation or change section cables, for joining long distance cables to terminals strips of motors and/or end users with entry terminals of lower section.

The internal layout of the terminals can follow different configurations and, based on client's special requirements but always within the limits of the certificate of conformity, the terminals can be installed in different positions compared to standard ones.

The size of enclosure to be used is done by our Technical Office on basis of several parameters indicated by the client as:

- number and sizes of the cables
- number and sizes of the entries
- particular necessities regarding wiring and position of enclosures inside the plant.

If the enclosure is supplied complete with cable glands or sealing fittings, we'll take care in dimensioning them based on number and sizes of cable installed, besides to oversize the enclosure in case is required extra space for future extensions.

The terminals are installed on mounting rails to be fixed directly on dedicated supports on the basement of the enclosure or on its mounting plate.

Custodie serie ESX

Catalogo cassette Sez. 3.1

Custodie uso
morsettiere

Queste custodie vengono utilizzate prevalentemente con la funzione di giunzione cavi, con relativi morsetti di allacciamento / derivazione, per accoppiamento cavi in arrivo da lunghe distanze alle morsettiere motori e/o utilizzatori finali con morsettiere di ingresso di sezioni inferiori.

La disposizione dei morsetti all'interno della custodia può essere fatta in diverse configurazioni e, sulla base di particolari esigenze del cliente e sempre nel rispetto dei limiti della certificazione, i morsetti possono essere installati in posizioni diverse da quelle standard.

La scelta della custodia da utilizzare viene definita dal nostro Ufficio Tecnico sulla base dei varie parametri elencati dal cliente quali:

- numero e misura dei cavi
- numero e misura delle entrate
- particolari esigenze di cablaggio e di posizionamento della custodia all'interno dell'impianto.

Nel caso la custodia venga fornita completa di pressacavi o giunti di bloccaggio, sarà nostra cura fornire il dimensionamento degli stessi in base alla misura e il numero di cavi installati, oltre a sovradimensionare la custodia in caso vengano richiesti la predisposizione di servizi aggiuntivi per futuri ampliamenti.

I morsetti vengono montati su apposite guide da fissare direttamente sui supporti predisposti sulla base della custodia oppure sul telaio interno della custodia.



ESX series enclosures

Custodie serie ESX

Examples of terminal disposition

Esempi di disposizioni delle morsettiere

The disposition of the terminals inside of the enclosure can be made in different configurations:

straight / diagonal / on more rows

As per client request and always in the respect of the limits of certificate use, what maximum terminals, maximum holes for side, least distance of pertinence and dissipable power for enclosure typology, the terminals can be installed in different positions from those on described.

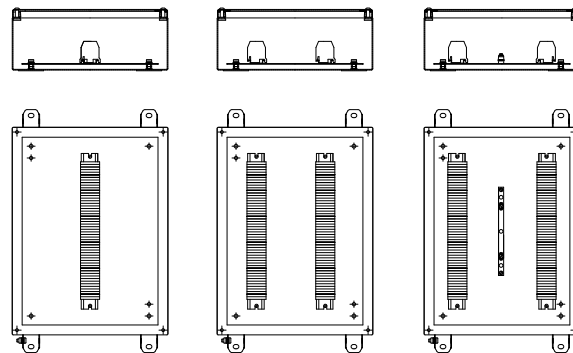
La disposizione dei morsetti all'interno della custodia può essere fatta in diverse configurazioni:

diritta / diagonale / su più file

Sulla base di particolari esigenze del cliente e sempre nel rispetto dei limiti di utilizzo da certificato, quali massimo numero morsetti, massimo numero di forature per lato, distanza minima di pertinenza e massima potenza dissipabile per tipologia di contenitore, i morsetti possono essere installati in posizioni diverse da quelle su descritte.

Example of terminals disposition: 1 row; 2 rows; 2 rows + earthing bar

Esempi di disposizione morsetti: 1 fila; 2 file; 2 file + barra di terra



Section (sqmm) Sezione (mmq)	ESX 1313	ESX 1717	ESX 2212	ESX 2216	ESX 2222	ESX 3222	ESX 3333	ESX 4040	ESX 4422	ESX 4433	ESX 4936	ESX 5040	ESX 5242	ESX 6020	ESX 6348	ESX7440
	Maximum terminal quantity - Numero massimo morsetti	14	20	26	20	30	50	100	140	70	130	150	163	188	100	165
1,5	14	20	26	20	28	40	80	102	60	94	108	117	136	80	120	148
2,5	12	20	24	20	28	40	70	78	60	72	83	90	105	69	93	115
4	10	18	20	16	20	35	54	61	45	56	65	70	82	53	73	90
6	-	15	16	9	9	20	40	48	31	44	51	55	65	42	59	72
10	-	-	-	8	8	17	32	37	26	35	40	43	52	33	47	58
16	-	-	-	6	6	12	24	27	19	25	29	31	38	-	38	44
25	-	-	-	5	5	11	17	21	16	19	22	24	29	-	27	34
35	-	-	-	-	-	8	8	13	10	12	14	15	19	-	19	23
70	-	-	-	-	-	-	-	5	-	7	7	11	12	-	13	16
95	-	-	-	-	-	-	-	5	-	7	7	9	12	-	11	14
120	-	-	-	-	-	-	-	4	-	5	6	7	7	-	9	11
150	-	-	-	-	-	-	-	4	-	4	4	4	7	-	6	7
180	-	-	-	-	-	-	-	4	-	4	4	4	7	-	6	7
240	-	-	-	-	-	-	-	4	-	4	4	4	7	-	6	7

Note: this table are indicative only. The quantities of terminals are valid only after Technical Office approval, function of terminals variable type and step quantity. Mixed compositions of different terminals size are suitable, previous consultation with our Technical Office.

Nota: la tabella è puramente indicativa. La quantità dei morsetti potrà ritenersi valida solo dopo convalida da parte del nostro Ufficio Tecnico, in funzione della variabile tipo morsetti e numero file. Composizioni miste di diverse grandezze morsetti sono possibili, previa consultazione con il nostro Ufficio Tecnico.

ESX series enclosures

Custodie serie ESX

Enclosures Catalogue Sect. 3.2

Enclosures for control
and signal unit use

Catalogo cassette Sez. 3.2

Custodie uso controllo
e segnalazione

These enclosures are primarily used with the function of:

- Control and start-stop of apparatus as motors, fans, pumps etc. etc.
- Reading of physical greatness which flow, level, pressure, temperature, current, voltage, frequency, speed control etc. etc.

The allocation of the components in the enclosure can be done following different configurations based on particular client's requirements and always respecting the limit of certification.

The equipments on the cover are in accordance with the use in these enclosures and covered by relative certificate of component, function of the brand and selected model.

Questi custodie vengono utilizzate prevalentemente con la funzione di:

- *Comando e controllo di apparecchiature quali motori, ventilatori, pompe ecc. ecc.*
- *lettura di grandezze fisiche quali portata, livello, pressione, temperatura, corrente, tensione, frequenza, numero di giri ecc. ecc.*

La disposizione dei componenti nella custodia può essere fatta in diverse configurazioni sulla base di particolari esigenze del cliente e sempre nel rispetto dei limiti della certificazione.

I componenti sul coperchio sono in esecuzione idonea per l'utilizzo in questi contenitori e coperti da relativo certificato di componente, funzione della marca e modello selezionato

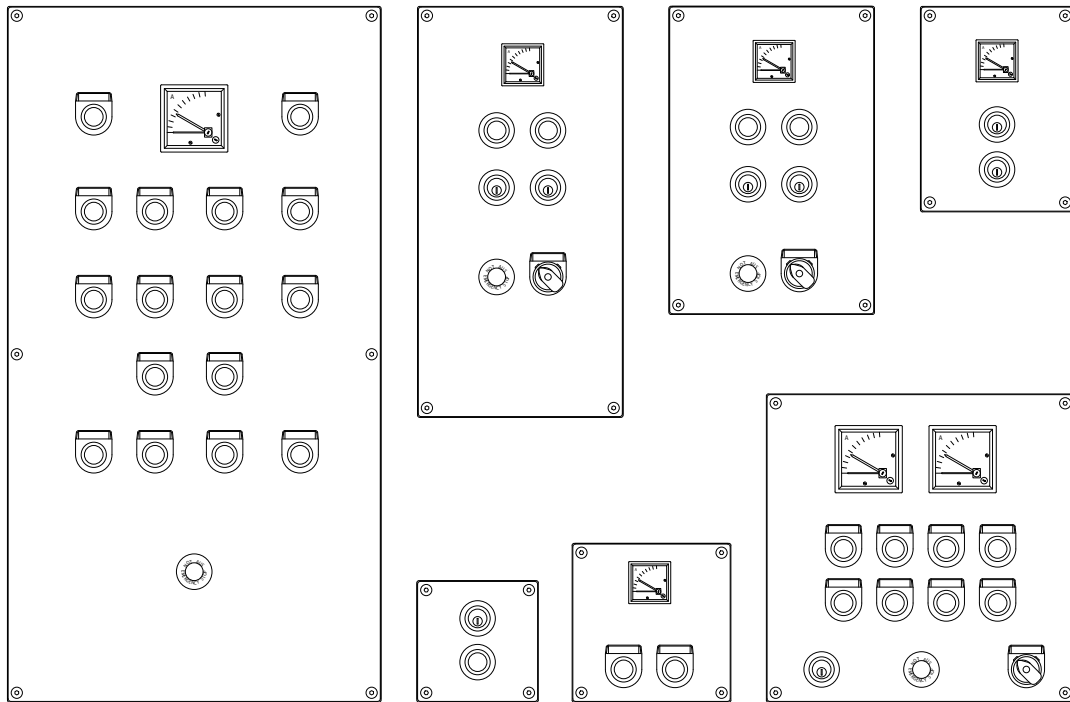


ESX series enclosures

Custodie serie ESX

Examples of possible executions on request

Esempi di esecuzioni possibili a richiesta



ESX