

AVF series

Lighting fixtures for fluorescent tubes

Lighting fixtures Catalogue
Sect. 13.0

These equipment are suitable to be installed in places in which, during the normal activities, explosive atmosphere caused by gases, vapours, mists or caused by mixture of air and combustible dust are likely to occur.

They have protection with increased safety "e".

They are ideal to illuminate homogeneously settings that may require compact devices, bright lighting and cost maintenance.



serie AVF

Armature illuminanti per tubi fluorescenti

Catalogo armature illuminanti
Sez. 13.0

Queste apparecchiature sono idonee per essere installate in luoghi di superficie in cui, durante le normali attività, vi è la probabilità che si manifestino atmosfere esplosive dovute a gas, vapori o nebbie o che si manifestino atmosfere esplosive dovute a miscele di aria e polveri combustibili.

Hanno modo di protezione a sicurezza aumentata "e".

Vengono normalmente utilizzate per l'illuminazione uniforme di locali e strutture che richiedano scarso ingombro verticale, alta resa luminosa e basso costo di mantenimento.



Rules references | Riferimenti normativi

Type of protection <i>Modo di protezione</i>		II 2GD EEx ed IIC T5 T70°C
Conformity <i>Conformità</i>		DIRECTIVE ATEX 94/9/EC DIRETTIVA 94/9/CE - ATEX
EC Type-Examination Certificate <i>Certificato di Esame CE del tipo</i>		KEMA 01ATEX2070
IECEx Certificate of conformity		conformity standards - <i>conformità alle norme:</i> EN 50014; EN 50018; EN 50019; EN 50281-1-1; EN/IEC 60598-1
Degree of protection <i>Grado di protezione</i>		IP 65 conformity standards - <i>conformità alle norme:</i> EN / IEC 60529
Ambient temperature use <i>Temp. ambiente di utilizzo</i>		-20°C ≤ Ta ≤ +50°C -40°C ≤ Ta ≤ +50°C
Suitable for Zone <i>Zone di utilizzo</i>		1 - 2 (Gas) 21 - 22 (Dust - <i>Polveri</i>)
Other suitable certifications <i>Altri certificati disponibili</i>		GOST R: n. POCC IT. ME92.B02926 RTN: PCC 00-34628 GOST K: n. 07/44-272  ELE 18111CS/004

AVF series

Lighting fixtures for fluorescent tubes

Description

Technical data

The lighting fixtures of this series are made of a fixed thermosetting body (reinforced polyester with glass fiber) and a thermoplastic diffuser (UV stabilized polycarbonate) hinged to it. A moulded gasket, made of closed cell EPDM foam, compresses between fixed body and diffuser in the closure, guarantees IP grade of protection.

They do not need a protection guard since the glass has successfully passed the resistance to impact test for high mechanical risk required by the EN/IEC 60079-0 Standard

The open/close device of the equipment must be started using a specific key. The hinged bodies allow easier operations in case of installation or maintenance of the fluorescent tube.

Inside, a hinged sheet steel reflector separates the internal electrical devices from the lamp area.

The connection is made to the Ex terminal block.

Connecting cables must be a max. section of 2,5 mm²

The Ex ballast supply is fitted for tension from 220 to 240 Vac – 50/60Hz or from 220 to 240Vdc.

One Ex bipolar safety switch interrupts the power circuit as soon as the fixture is opened.

The lampholders have mode of protection Ex.

The used fluorescent tubes are T8 (Ø26) type, with G13 socket, of 18/36W.

The construction of the fixtures always allows the version for I/O power.

The fixtures have 3 holes ø20,5 for cable entries, 2 with certified plugs. Holes with other dimension can be carried out on request.

Other technical data

The fixtures can be installed on the ceiling, wall or on a stake.

Our standard installation versions and their codes can be found in section **“Type of standard installation”**.

serie AVF

Armature illuminanti per tubi fluorescenti

Descrizione

Caratteristiche costruttive

Le armature illuminanti di questa serie sono costituite da un corpo base in termoindurente (poliestere rinforzato con fibra di vetro) e da un diffusore in termoplastico (polycarbonato stabilizzato UV) ad esso incernierato. Una guarnizione sagomata, in gomma EPDM espansa a celle chiuse, compressa tra corpo base e diffusore in chiusura, garantisce il grado di protezione IP.

Non necessitano di gabbia di protezione avendo il corpo trasparente superato il test di resistenza all'urto per rischio meccanico elevato previsto dalla norma EN/IEC 60079-0.

Il dispositivo di chiusura/apertura della apparecchiatura deve essere azionato tramite una chiave speciale. I corpi incernierati consentono di poter operare più agevolmente nel caso di installazione o manutenzione del tubo fluorescente.

All'interno un riflettore in lamiera verniciata, anch'esso incernierato, separa i dispositivi elettrici interni dalla zona lampada.

La connessione viene fatta alla morsettiera Ex.

I cavi di collegamento devono avere sezione max. di 2,5 mm²

Il reattore Ex di alimentazione è adatto per tensione da 220 a 240 Vac - 50/60Hz o da 220 a 240Vdc.

Un pulsante bipolare Ex di sicurezza interrompe il circuito di alimentazione non appena l'armatura viene aperta.

I portalampana hanno modo di protezione Ex.

I tubi fluorescenti impiegati sono di tipo T8 (Ø26), con attacco G13, da 18/36W.

La costruzione delle armature consente di poter avere sempre la versione per l'alimentazione entra-esce.

Le armature sono provviste di 3 fori ø20,5 per entrate di cavo, di cui 2 con tappi certificati.

Fori con altra dimensione possono essere eseguiti a richiesta.

Altre caratteristiche costruttive

Le armature possono essere installate a soffitto, a parete o su paline.

Le nostre versioni di installazione normalizzate e la loro codifica possono essere individuate nella successiva sezione **“Tipi di installazione di serie”**.

AVF series

Lighting fixtures for fluorescent tubes

Other technical data

Standard equipment

- color base body: black RAL9005
- 3 holes (2 with certified plugs)
- Ex electronic ballast:
220 to 240 Vac - 50/60Hz
220 to 240 Vdc
- internal Ex terminal for cable connection max. 2,5 mm²
- Ex lampholder
- Ex safety bipolar switch
- gasket in silicon rubber
- sheet steel reflector with epoxy powder paint (white RAL9010)

Supplied on request

- electronic ballast other voltage
- fluorescent tube



serie AVF

Armature illuminanti per tubi fluorescenti

Altre caratteristiche costruttive

Dotazione di serie

- colore corpo base: nero RAL9005
- 3 imbrocchi (di cui 2 con tappi certificati)
- reattore elettronico Ex:
220 a 240 Vac - 50/60Hz
220 a 240 Vdc
- morsettiera Ex interna di connessione per cavo max. 2,5 mm²
- portalamпада Ex
- pulsante bipolare Ex di sicurezza
- guarnizioni in gomma siliconica
- riflettore in lamiera acciaio verniciata polvere epossidica (bianco RAL9010)

Dotazione a richiesta

- reattore elettronico altra tensione
- tubo fluorescente



AVF series

Lighting fixtures for fluorescent tubes

serie AVF

Armature illuminanti per tubi fluorescenti

Other technical data

Altre caratteristiche costruttive

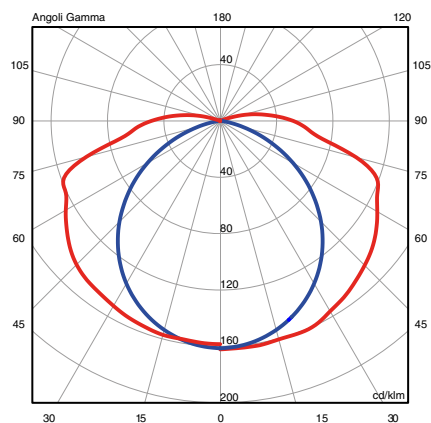
Code	Lamp	Temperature class (gas)	Max. Surface temperature (dust)	Ambient temperature	Lampholder Ex e	Wiring diagram**
Lighting fixture for fluorescent single and double lamp - power supply: 220-240 Vac – 50/60Hz - 220-240 Vdc *						
AVF118	1X18W	T5	T70°C	50°C	G13	21
AVF136	1X36W	T5	T70°C	50°C	G13	21
AVF218	2X18W	T5	T70°C	50°C	G13	22
AVF236	2X36W	T5	T70°C	50°C	G13	22

*Other voltage and/or frequency on request - *Altre tensioni e/o frequenze a richiesta* **See page 12-15 - *Vedi pagina 12-15*

Photometric Data

Curve fotometriche

AVF218
AVF236



AVF series

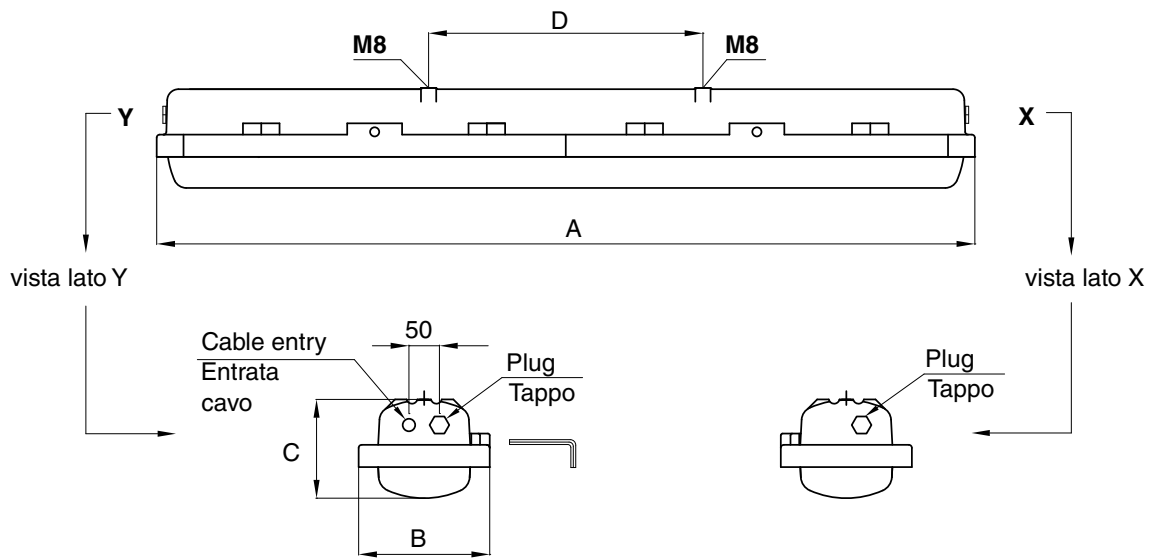
Lighting fixtures for fluorescent tubes

serie AVF

Armature illuminanti per tubi fluorescenti

Overall dimension and weight

Dimensioni di ingombro e peso



AVF / **CODE FOR ORDER**

- blank = without mounting kit
- K1 with mounting kit KITAVFTYPE1
- K2 with mounting kit KITAVFTYPE2
- K3 with mounting kit KITAVFTYPE3
- K4 with mounting kit KITAVFTYPE4
- K5 with mounting kit KITAVFTYPE5

18 = 18W
36 = 36W

nr. lamp 1; 2

Code	Lamp	A [mm]	B [mm]	C [mm]	D [mm]	Cable entries*	Weight [kg]
AVF118	1X18W	732	215	162	400	3 X ISO M20X1,5	6,50
AVF136	1X36W	1342	215	162	450	3 X ISO M20X1,5	11,50
AVF218	2X18W	732	215	162	400	3 X ISO M20X1,5	7,00
AVF236	2X36W	1342	215	162	450	3 X ISO M20X1,5	12,00

*Other threads on request *Altre filettature a richiesta

AVF series

Lighting fixtures for fluorescent tubes

serie AVF

Armature illuminanti per tubi fluorescenti

Types of standard installation

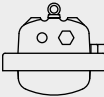
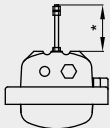
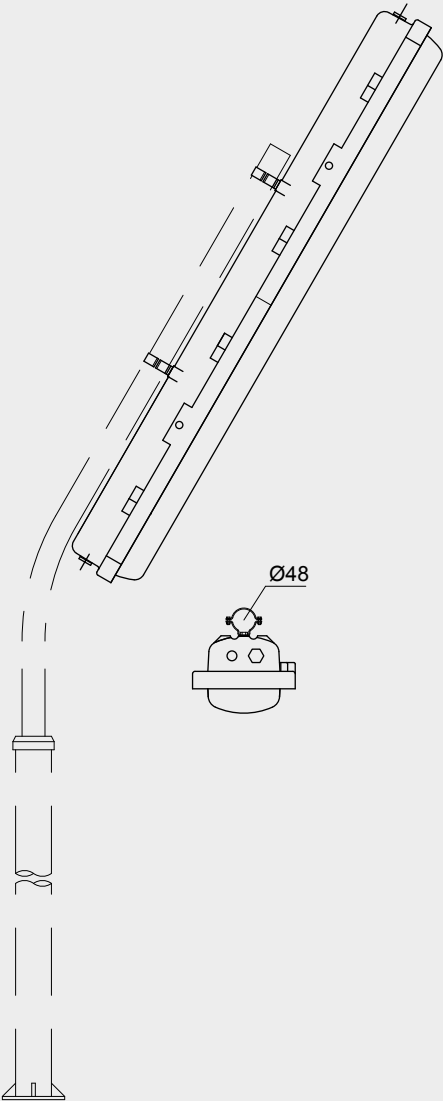
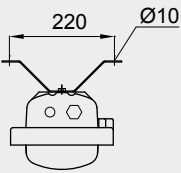
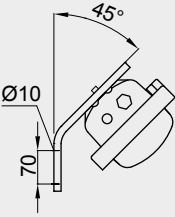
(to require in order using the relevant code lower down indicated)

Tipi di installazione di serie

(da richiedere in ordine usando il relativo codice qui sotto indicato)

Below are shown the standard installation versions and their codes. In order, the related code is indicated separately from that used for lighting fixture.

Qui di seguito sono mostrate le versioni di installazione normalizzate e la loro codifica. Nell'ordine, indicare il relativo codice separatamente da quello usato per l'armatura illuminante.

KITAVFTYPE1	KITAVFTYPE2	KITAVFTYPE5
<p data-bbox="220 1077 323 1122">Eye Bolt M8 Golfare M8</p> 	<p data-bbox="555 1025 675 1093">Type M8-X Barra-fil M8-X *500 mm</p> 	
KITAVFTYPE3	KITAVFTYPE4	
		

AVF series

Lighting fixtures for fluorescent tubes


serie AVF

Armature illuminanti per tubi fluorescenti

Accessories on request

Accessori a richiesta

CODE	DESCRIPTION	MATERIAL
KITAVFTYPE1	Kit for suspended mounting by eye bolt M8 <i>Kit per montaggio sospensione con golfare M8</i>	Galvanized steel <i>Acciaio zincato</i>
KITAVFTYPE2	Kit for suspended mounting by tyge M8 <i>Kit per montaggio sospensione con tirante M8</i>	Stainless steel <i>Acciaio inox</i>
KITAVFTYPE3	Kit for ceiling mounting by "V" hanger <i>Kit per montaggio a soffitto con staffa a "V"</i>	Stainless steel <i>Acciaio inox</i>
KITAVFTYPE4	Kit for wall mounting by 45° bracket <i>Kit per montaggio a parete con braccio 45°</i>	Stainless steel <i>Acciaio inox</i>
KITAVFTYPE5	Kit for pole mounting by collar <i>Kit per montaggio a palina con collare</i>	Stainless steel <i>Acciaio inox</i>
LAMPFL18W	Fluorescent lamp T8 - 18W <i>Lampada fluorescente T8 - 18W</i>	
LAMPFL36W	Fluorescent lamp T8 - 36W <i>Lampada fluorescente T8 - 36W</i>	



Note: Due to the evolution of our products research and development, the above characteristics showed on this section can be modified and can be considered as binding only after validation by our Technical Department.

Nota: Per tenere conto dell'evoluzione della ricerca e sviluppo dei nostri prodotti, le caratteristiche riportate in questa sezione possono subire modifiche e pertanto sono da ritenersi impegnative solo dopo convalida da parte del nostro Ufficio Tecnico.