



AVANTGARDE-LED series SOUL-LED series

Weatherproof street luminaires with led module

Lighting fixtures Catalogue
Sect. 29.24

These equipment are suitable for civil, commercial, industrial and public areas where is demanded protection against dust and moisture. They are normally used for providing light up streets, urban area, parking, residential, industrial and civil buildings.



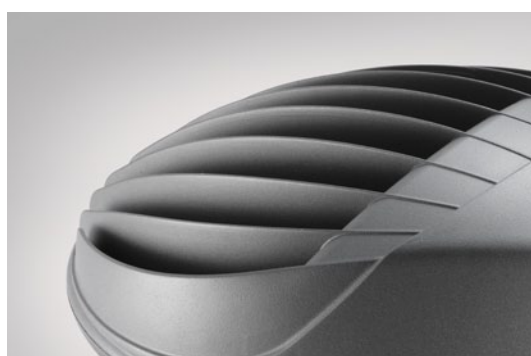
serie AVANTGARDE-LED serie SOUL-LED

Armature stagne per illuminazione stradale con modulo led

Catalogo armature illuminanti
Sez. 29.24

Queste apparecchiature sono idonee per applicazioni civili, industriali, commerciali e pubbliche dove è richiesto una protezione contro la polvere e la forte umidità.

Vengono normalmente utilizzate per fornire una illuminazione di strade, aree urbane, parcheggi, edifici residenziali, industriali e civili.



Rules references | Riferimenti normativi

Type of protection
Modo di protezione

Conformity
Conformità

EC Type-Examination Certificate
Certificato di Esame CE del tipo



CE

conformity standards - *conformità alle norme:*
EN/IEC 60598-1; EN/IEC 60598-2-3

Degree of protection
Grado di protezione

IP 65
IP 66

conformity standards - *conformità alle norme:*
EN / IEC 60529

Ambient temperature use
Temp. ambiente di utilizzo

$-20^{\circ}\text{C} \leq T_a \leq +40^{\circ}\text{C}$

Suitable for Zone
Zone di utilizzo

Installation: safe area - *Installazione: area sicura*
Insulation: Class II - *Isolamento: Classe II*

Other suitable certifications
Altri certificati disponibili

AVANTGARDE-LED series

SOUL-LED series

Weatherproof street luminaires with led module

Description

Technical data

The lighting fixtures of this series are made with a die-cast aluminium body and one part of high mechanical resistance and high temperature transparent tempered glass, sealed on the hinged cover.

A silicone gasket, compresses between body and cover in the closure, guarantees IP grade of protection.

They are painted with epoxy powder.

They do not need a protection guard since the glass has successfully passed the resistance to impact test for high mechanical risk IK10.

They are suitable for use with led modules, of different powers, for voltages of 230Vac - 50/60Hz.

Led module are integrated with asymmetric secondary lens to improve optic performances.

The power connection must be made directly to the ceramic lamp holder inside the body. It is accessed by unscrewing the transparent part. The connection cables must have a maximum section of 4 mm². The fixtures have 1 cable entry with IP65 cable gland (ISO M20x1,5). Other threads can be carried out on request.

Other technical data

They are provided of fixing block suitable for ø60 mm pole.

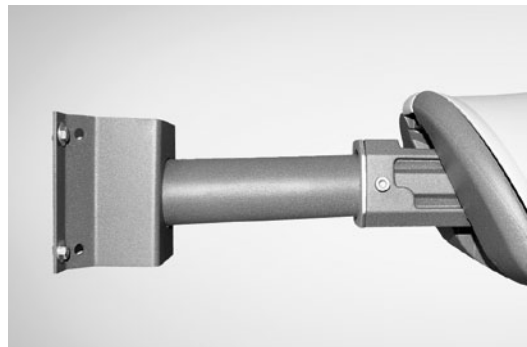
Inclination fixtures in 4 different position from 0° to 15°. Variable lamp focus for optimized optic performance.

For fixing by ø40 mm pole is required an adaptor, supplied on request.

Can be mounted also in horizontal position



vertical position - *posizione verticale*



horizontal position - *posizione orizzontale*

serie AVANTGARDE-LED

serie SOUL-LED

Armature stagne per illuminazione stradale con modulo led

Descrizione

Caratteristiche costruttive

Le armature illuminanti di questa serie sono costituite da un corpo in lega di alluminio pressofuso e da una parte trasparente in vetro temperato ad alta resistenza meccanica ed alta temperatura, sigillata sul coperchio incernierato.

Una guarnizione in gomma siliconica, compressa tra corpo e coperchio in chiusura, garantisce il grado di protezione IP.

Sono verniciate a polvere epossidica.

Non necessitano di gabbia di protezione avendo il vetro superato il test di resistenza all'urto per rischio meccanico IK10.

Sono adatte per l'uso con moduli led, di varie potenze, per tensioni di 230Vac - 50/60Hz.

I moduli sono integrati con lenti secondarie asimmetriche per migliorarne le prestazioni ottiche.

La connessione di alimentazione deve essere fatta alla morsettiera interna al corpo. Si accede sollevando il coperchio trasparente incernierato. I cavi di collegamento devono avere sezione max. di 4 mm².

Le armature hanno 1 entrata di cavo completa di pressacavo IP65 (ISO M20x1,5). Altre filettature possono essere eseguite a richiesta.

Altre caratteristiche costruttive

Sono dotati di blocco di fissaggio adatto per pali ø60 mm.

Inclinazione armatura in 4 differenti posizioni da 0° a 15°. Fuoco lampada regolabile per ottimizzare il rendimento dell'ottica.

Per fissaggio a palo ø40 mm è necessario un adattatore, fornibile a richiesta. Possono essere montati anche in posizione orizzontale

AVANTGARDE-LED series

SOUL-LED series

Weatherproof street luminaires with led module

Other technical data

Standard equipment

- epoxy powder painting RAL7039
- 1 IP65 cable gland
- driver: 230Vac – 50/60Hz
- gasket in silicon rubber

Supplied on request

- epoxy powder paint other than standard
- driver other voltage and/or frequency

serie AVANTGARDE-LED

serie SOUL-LED

Armature stagne per illuminazione stradale con modulo led

Altre caratteristiche costruttive

Dotazione di serie

- verniciatura polvere epossidica RAL7039
- 1 pressacavo IP65
- driver: 230Vac – 50/60Hz
- guarnizioni in gomma siliconica

Dotazione a richiesta

- verniciatura polvere epossidica fuori standard
- driver altra tensione e/o frequenza

Code	Led module	Power traditional lamp	N° leds	Degree of protection	Ambient temperature	Detail	Wiring diagram**
Lighting fixture for led module - power supply: 230 Vac – 50Hz *							
SOUL12LED	12W	35W	12	IP65	40°C	A	08
SOUL24LED	24W	70W	24	IP65	40°C	A	08
SOUL36LED	36W	100W	36	IP65	40°C	A	08
SOUL48LED	48W	150W	48	IP65	40°C	A	08
SOUL60LED	60W	250W	60	IP65	40°C	A	08
AVANTGARDE PLUS20LED	20W	80W	20	IP66	40°C	B	08
AVANTGARDE PLUS30LED	30W	125W	30	IP66	40°C	B	08

*Other voltage on request *Altre tensioni a richiesta **See page 12÷15 **Vedi pagina 12÷15

AVANTGARDE-LED series

SOUL-LED series

Weatherproof street luminaires with led module

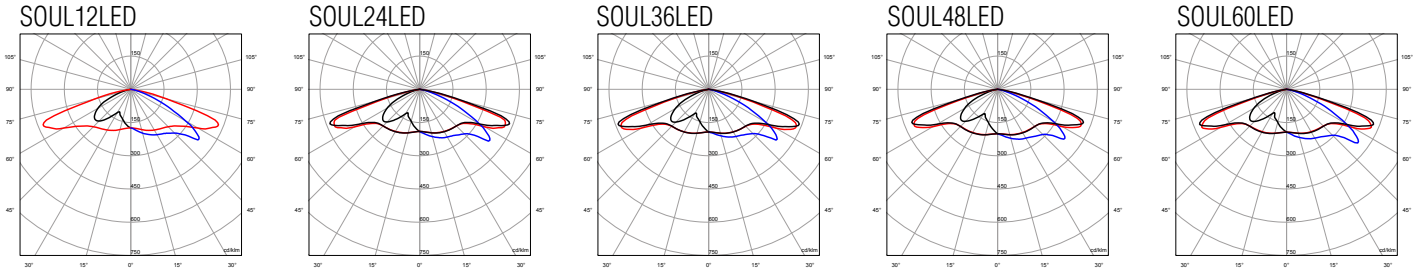
serie AVANTGARDE-LED

serie SOUL-LED

Armature stagne per illuminazione stradale con modulo led

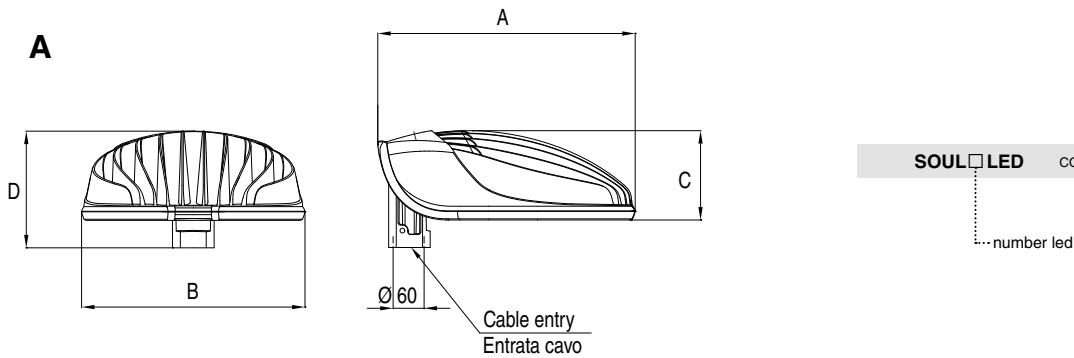
Photometric Data

Curve fotometriche



Overall dimension and weight

Dimensioni di ingombro e peso



Code	A [mm]	B [mm]	C [mm]	D [mm]	Cable entries*	Weight [kg]	Detail
SOUL12LED	496	430	172	225	ISO M20X1,5	11,00	A
SOUL24LED	496	430	172	225	ISO M20X1,5	11,00	A
SOUL36LED	496	430	172	225	ISO M20X1,5	11,00	A
SOUL48LED	496	430	172	225	ISO M20X1,5	11,00	A
SOUL60LED	496	430	172	225	ISO M20X1,5	11,00	A

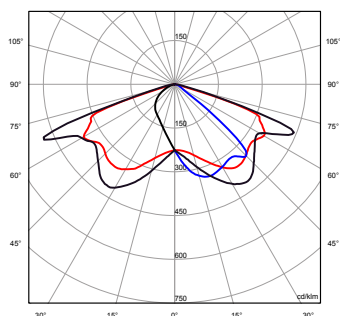
*Other threads on request *Altre filettature a richiesta

AVANTGARDE-LED series SOUL-LED series

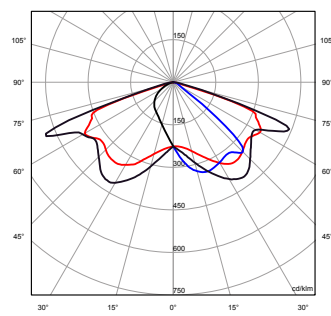
Weatherproof street luminaires with led module

Photometric Data

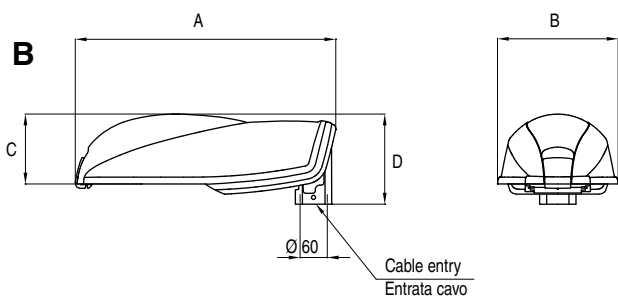
AVANTGARDE PLUS 20LED



AVANTGARDE PLUS 30LED



Overall dimension and weight



Dimensioni di ingombro e peso

AVANTGARDE PLUS LED CODE FOR ORDER

number led

Code	A [mm]	B [mm]	C [mm]	D [mm]	Cable entries*	Weight [kg]	Detail
AVANTGARDE PLUS 20LED	575	266	154	199	ISO M20X1,5	10,20	B
AVANTGARDE PLUS 30LED	575	266	154	199	ISO M20X1,5	10,20	B

*Other threads on request *Altre filettature a richiesta

Accessories on request

Accessori a richiesta

Code	Description	Material
950000000	Wall bracket Braccio da parete	Painted steel Acciaio verniciato
950000003	Pole adapter Ø40 Adattatore palo Ø40	Aluminium Alluminio

Note: Due to the evolution of our products research and development, the above characteristics showed on this section can be modified and can be considered as binding only after validation by our Technical Department.

Nota: Per tenere conto dell'evoluzione della ricerca e sviluppo dei nostri prodotti, le caratteristiche riportate in questa sezione possono subire modifiche e pertanto sono da ritenersi impegnative solo dopo convalida da parte del nostro Ufficio Tecnico.